

**PLAN ANUAL DEL SERVICIO DE ALUMBRADO
PÚBLICO**

AÑO 2.020

MUNICIPIO DE SINCELEJO

ILESA DEL NORTE S.A.

INDICE

- 1. INTRODUCCIÓN.**
- 2. MARCO NORMATIVO Y REGULATORIO.**
- 3. COMPETENCIA DEL MUNICIPIO.**
- 4. PROCEDIMIENTO PARA TRAMITE Y APROBACION DE SOLICITUDES DE EXPANSION Y/O
ODERNIZACION DEL SERVICIO DE ALUMBRADO PÚBLICO.**
- 5. CRITERIOS PARA SOLUCIONAR REQUERIMIENTOS DE EXPANSION DEL SERVICIO DE
A LUMBRADO PÚBLICO.**
- 6. INVERSIONES ANUALES AL SERVICIO DE ALUMBRADO PÚBLICO.**
- 7. PLAN DE ACCION 2.019 PROPUESTO.**
- 8. APU OBRAS.**
- 9. MANTENIMIENTO PREVENTIVO.**
- 10. DISTRIBUCION DE BARRIOS POR SECTOR.**
- 11. ESPECIFICACIONES TECNICAS.**

1. INTRODUCCION

El Servicio de Alumbrado Público es el servicio público no domiciliario que se presta con el objeto de proporcionar exclusivamente la iluminación de los bienes de uso público y demás espacios de libre circulación con tránsito vehicular o peatonal, dentro del perímetro urbano y rural de un Municipio o Distrito. El servicio de alumbrado público comprende las actividades de suministro de energía al sistema de alumbrado público, la administración, la operación, el mantenimiento, la modernización, la reposición y la expansión del sistema de alumbrado público. El Sistema de Alumbrado Público comprende el conjunto de luminarias, redes, transformadores de uso exclusivo y en general, todos los equipos necesarios para la prestación del servicio de alumbrado público, que no formen parte del sistema de distribución. De conformidad con lo dispuesto en el artículo 12 de la Ley 143 de 1994, los municipios y Distritos deben elaborar un plan anual del servicio de alumbrado público que contemple entre otros la expansión del mismo, a nivel de factibilidad e ingeniería de detalle, armonizado con el plan de ordenamiento territorial y con los planes de expansión de otros servicios públicos, cumpliendo con las normas técnicas y de uso eficiente de energía que para tal efecto expida el Ministerio de Minas y Energía.

2. MARCO NORMATIVO Y REGULATORIO

El servicio de alumbrado público viene siendo regulado, por la ley del 11 de marzo de 1825, la cual consagraba que “toca a las municipalidades procurar la comodidad de los pueblos y para ello cuidarán, cuarto: que estén enlosadas las aceras, empedradas y alumbradas las calles en las ciudades y poblados en que pudiere verificarse. Posteriormente, la ley de 18 de abril de 1826 y la ley, del 3 de junio de 1848, son reiterativas al señalar como “atribuciones y deberes exclusivos de los municipios: Dar reglas generales para la construcción de nuevas poblaciones y para el arreglo de las plazas, calles, paseos, fuentes y alumbrado público de las mismas poblaciones y de las existentes”. Con la ley 84, de 1915, se faculta a los concejos municipales de todo el país, a crear el impuesto de alumbrado público, organizar su cobro y su recaudo, pues dicha facultad sólo la

tenía Bogotá, en virtud de la ley 97, del 24 de noviembre de 1913. Hasta el año 1995, el manejo energético del país, que comprendía la generación, la distribución y la administración de la misma, estuvo a cargo del Estado. Pero, en virtud de los impactos negativos generados por los cambios climáticos y por las circunstancias políticas, económicas y culturales que atravesaba el país, se dificultó la capacidad del Estado para atender un servicio que demandaba ingentes esfuerzos. Por este motivo, el gobierno de turno impuso fuertes medidas de racionamiento, que impulsaron la creación de diferentes reformas de carácter político, económico, administrativo y burocrático, que produjeron como consecuencia, la expedición de las leyes de servicios públicos domiciliarios y de energía eléctrica, es decir, la ley 142 y 143 de 1994. Uno de los factores novedosos que se reportaron, fue la participación del sector privado en el mercado energético. La pretensión era lograr una mayor eficiencia y promover la sana competencia en condiciones de calidad bajo la vigilancia, el control y la regulación del Estado, que como mandato constitucional debe hacer cumplir, mediante la implementación de mecanismos que propendan por la materialización de los fines estatales, buscando siempre:

- Garantizar la calidad del bien, objeto del servicio público de Alumbrado Público y su disposición final para asegurar el mejoramiento de la calidad de vida de los usuarios.
- La ampliación permanente de la cobertura del servicio público de Alumbrado Público mediante sistemas que compensen la insuficiencia de la capacidad de pago de los usuarios.
- La prestación continua, e ininterrumpida, del servicio público de Alumbrado Público sin excepción alguna, salvo cuando existan razones, de fuerza mayor o caso fortuito o de orden técnico o económico, que así lo exijan.
- La prestación eficiente del servicio público de Alumbrado Público.
- La generación de mecanismos que garanticen a los usuarios el acceso al servicio público de Alumbrado Público y su participación en la gestión y fiscalización de su prestación.

En ese sentido, a partir de la expedición de las precitadas leyes, se dispuso la creación de un órgano, encargado de regular todos los aspectos relacionados con los servicios públicos domiciliarios. Fue así como se creó la Comisión de Regulación de Energía y Gas (CREG), como una Unidad Administrativa Especial, adscrita al Ministerio de Minas y Energía. Actualmente, es la CREG

la competente para regular los servicios públicos, en aspectos eminentemente técnicos. En esto se busca lograr una mayor cobertura, en la prestación del servicio, al menor costo posible, y con una adecuada remuneración para las empresas de servicios públicos (ESP) permitiendo con ello garantizar la calidad, la cobertura, la expansión, la eficiencia, entre otros. La CREG, en el ejercicio de sus funciones, ha emitido importantes resoluciones que rigen el servicio de alumbrado público. Entre ellas, se destacan las siguientes: RESOLUCIÓN 043, DE 1995. Regula el suministro y el cobro, que efectúan las empresas de servicios públicos domiciliarios a los municipios, por el servicio de energía eléctrica que se destina para el alumbrado público. Adicionalmente, define y amplía el concepto de servicio de alumbrado público y algunas expresiones relacionadas con el mismo. RESOLUCIÓN 043, DE 1996. Regula la metodología que se debe aplicar cuando no exista medida de consumo del servicio de alumbrado público, determinando que “el contrato entre la empresa distribuidora y el municipio, contemplará la metodología para ajustar la carga instalada en luminarias, de acuerdo con la capacidad efectivamente utilizada, de modo que pueda descontarse aquella parte de la carga instalada, que corresponda a luminarias fuera de servicio. En tal caso el contrato podrá incluir la periodicidad de revisión de esa metodología, según el mantenimiento real que el municipio haga de las redes destinadas a ese servicio”. RESOLUCIÓN 089, DE 1996. Fija el régimen de libertad de tarifas, para la venta de energía eléctrica que las empresas distribuidoras y/o comercializadoras, suministren a los municipios y distritos, con destino al alumbrado público. RESOLUCIÓN 076, DE 1997. Complementa las normas contenidas en las resoluciones 043, de 1995, 043 y 089, de 1996 sobre el suministro y cobro que efectúen las empresas de energía eléctrica a los municipios, por el servicio de electricidad que destinan para alumbrado público. RESOLUCIÓN 070, DE 1998. Establece el reglamento de distribución de energía eléctrica, como parte del Reglamento de Operación del Sistema Interconectado Nacional. Es pertinente aclarar que el servicio de alumbrado público, se rige por las disposiciones de la Ley de Servicios Públicos Domiciliarios en cuanto al suministro de energía. Pero la prestación del mismo, que comprende las actividades de administración, operación, mantenimiento, modernización, reposición y expansión del sistema, se rige por las disposiciones propias del alumbrado público (Decreto 2424 de 2006). En el año 2001, se expide la ley 697, mediante la cual se declara el Uso Racional y Eficiente de la Energía (URE) y se promueve la utilización de energías

alternativas. Pero, dada la necesidad de establecer una normatividad propia que se encargara de regular el servicio de alumbrado público, el Ministerio de Minas y Energía, expidió el Decreto 2424 de julio 18 de 2006, el cual regula la prestación del servicio de alumbrado público y las actividades que realicen los prestadores de ese servicio. Además, reitera que los municipios, o distritos, son los responsables de la prestación del servicio de alumbrado público. Estos podrán prestar, directa o indirectamente, a través de empresas de servicios públicos domiciliarios u otros prestadores del servicio de alumbrado público. En este caso, cuando la prestación es directa, el municipio es el que asume la responsabilidad del servicio, aunque el operador sea un tercero quien lo ejecuta mediante la celebración de un contrato regido por el Estatuto General de la Contratación Pública y las demás normas que lo complementan. Cuando la prestación es indirecta, el municipio contrata con entidades públicas, privadas o mixtas. Estas, tendrán la titularidad y la responsabilidad del servicio.

El decreto 1073 de 26 de mayo de 2.015 compila todas las normas de carácter reglamentario del sector administrativo de Minas y Energía y en especial en la SECCION 1 del CAPITULO 6 “ASPECTOS GENERALES DEL SERVICIO PÚBLICO DE ENERGIA” se relacionan las normas relacionadas con el servicio de ALUMBRADO PÚBLICO.

La LEY 1819 de 29 de diciembre de 2.016 adopta una reforma estructural y en su CAPITULO IV establece modificaciones al IMPUESTO DE ALUMBRADO PÚBLICO.

El Decreto 943 de 30 de Mayo de 2.018 modifica el artículo 2.2.3.1.2 del Decreto Único Reglamentario 1073 de 2.015, definiendo el Servicio de Alumbrado Público de la siguiente manera:

*“**Servicio de Alumbrado Público:** Servicio público no domiciliario de iluminación, inherente al servicio de energía eléctrica, que se presta con el fin de dar visibilidad al espacio público, bienes de uso público y demás espacios de libre circulación, con tránsito vehicular o peatonal, dentro del perímetro urbano y rural de un municipio o distrito, para el normal desarrollo de las actividades.*

El servicio de Alumbrado Público comprende las actividades de suministro de energía al sistema de alumbrado público, la administración, operación, mantenimiento, modernización, reposición y

expansión de dicho sistema, el desarrollo tecnológico asociado a él, y la interventoría en los casos que aplique”

3. COMPETENCIA DEL MUNICIPIO

Es competencia del Municipio de SINCELEJO prestar el servicio de alumbrado público dentro del perímetro urbano y el área rural comprendidos en su jurisdicción. El municipio es responsable del mantenimiento de los postes, redes, transformadores exclusivos para alumbrado público, luminarias y demás elementos destinados para la prestación del servicio de alumbrado público en los términos que lo señala el contrato respectivo, para lo cual se tendrá en cuenta la propiedad de las redes y demás elementos destinados al servicio, ya que toda la infraestructura perteneciente a circuitos exclusivos de alumbrado público son propiedad del Municipio de Sincelejo, tanto los existentes a la fecha, como los que llegaran a construirse, a menos que el operador de red demuestre lo contrario, por tal motivo el concesionario de alumbrado público es responsable del mantenimiento de dicha infraestructura. Deberá, igualmente, velar por la incorporación de los avances tecnológicos que permitan hacer un uso más eficiente de la energía eléctrica destinada para tal fin, así como la de elementos que ofrezcan la mejor calidad de iluminación, según la capacidad económica del municipio. Para realizar el mantenimiento se debe tener en cuenta la norma técnica colombiana correspondiente. También le corresponde al municipio desarrollar la expansión de su sistema de alumbrado público, sin perjuicio de las obligaciones que señalen las normas urbanísticas o de planeación municipal a quienes acometan proyectos de desarrollo urbano.

Las expansiones y modernizaciones del sistema de alumbrado público son responsabilidad del municipio de Sincelejo, quien las definirá y atenderá acorde a la prioridad de sus inversiones trazadas en los lineamientos de los Planes de Ordenamiento Territorial, de Desarrollo Municipal y de ampliación de infraestructura de otros servicios públicos. Estas inversiones podrá realizarlas directamente, por particulares o a través del Concesionario teniendo en cuenta la realidad del flujo financiero del proyecto.

4. PROCEDIMIENTO PARA TRAMITE Y APROBACION DE SOLICITUDES DE EXPANSION Y/O MODERNIZACION DEL SERVICIO DE ALUMBRADO PUBLICO

Las solicitudes de expansión y/o modernización del servicio de alumbrado público están clasificadas según su fuente en:

- Solicitudes de usuarios del servicio.
- Solicitudes de la Interventoría.
- Solicitudes del Municipio.
- Solicitudes internas del operador del servicio en la detección de necesidades y/o falencias en la cobertura del servicio.

La interventoría consolidará las solicitudes y realizará las verificaciones y evaluaciones técnicas necesarias para poder acceder a la infraestructura de alumbrado público requerida. Hecha esta evaluación presentará a la alcaldía a través de la Secretaría de Desarrollo un consolidado para que esta, acorde al POT y al Plan de Desarrollo Municipal, priorice las inversiones a realizar. Los comités de Alumbrado Público serán el escenario propicio para evaluar y definir estas condiciones, así como para aprobar y/o priorizar obras acorde a la realidad del flujo financiero del proyecto.

Periódicamente se realizan Comités técnicos de Alumbrado Público en donde participan:

- El municipio con la representación que el sr. Alcalde designe para tal efecto.
- Representante de la interventoría.
- Representante del concesionario.

En estos comités se realizan las evaluaciones y se toman las decisiones de atenciones prioritarias, allí se definen plazos, alcances y demás consideraciones de tipo técnico y/o legal. La dependencia que reciba por parte de un usuario una solicitud de expansión y/o modernización del servicio, será la responsable de tramitar su respuesta. La Interventoría y el concesionario mantendrán una

base de datos actualizada de las solicitudes, respuestas y estados de estas en cuanto a requerimientos de expansión y/o modernización del servicio de Alumbrado Público.

5. CRITERIOS PARA SOLUCIONAR REQUERIMIENTOS DE EXPANSION DEL SERVICIO DE ALUMBRADO PÚBLICO

La solución a solicitudes, independiente de su fuente se realizara bajo la premisa de los siguientes criterios, respetando su orden:

1. Seguridad ciudadana.
2. Cantidad de beneficiarios.
3. Lineamientos con el plan de Desarrollo y POT.
4. Impacto social, arquitectónico y de generación de sentido de pertenencia ciudadana.

6. INVERSIONES ANUALES AL SERVICIO DE ALUMBRADO PUBLICO

El Municipio, con el apoyo de la Interventoria y del Concesionario, definirá las prioridades de inversión en infraestructura de Alumbrado Público para lo cual establecerá el orden de ejecución de las obras seleccionadas y de acuerdo al tiempo de ejecución entregado por el Concesionario se establecerá el respectivo cronograma. Estas inversiones podrán ser directas y/o a través del contrato de concesión, para ello el municipio evaluara el flujo financiero y la realidad económica del contrato, los excedentes de recaudo del impuesto, las necesidades y prioridades en la atención del servicio, el comportamiento de las variables asociadas a los costos de la prestación del servicio y a cada una de las variables que intervienen en la metodología de remuneración al concesionario. En todo caso será el municipio a través de la Interventoria quien autorizara al Concesionario a realizar las inversiones necesarias.

El Municipio de Sincelejo, controlara el incumplimiento de los urbanizadores privados sobre su obligación de hacer entrega de los servicios públicos incluyendo el Alumbrado Público en las urbanizaciones de tipo abierto o de zonas públicas.

7. PLAN DE ACCIÓN 2.020

Para el año 2.020 se tiene proyectado invertir en obras de expansión, mejoramiento, reposición y desarrollos tecnológicos \$3.750.010.961 correspondientes al 80% de los excedentes del recaudo del impuesto de Alumbrado Público tal como lo establece el Acuerdo No. 199 del 28 de noviembre de 2.017. La ejecución de cada uno de los proyectos del plan de servicio estará supeditada a la disponibilidad de los recursos que se dispongan mensualmente de los excedentes y de la prioridad que determine la administración municipal.

El siguiente es el PLAN DE INVERSION para el servicio de Alumbrado Público del Municipio de Sincelejo:

CONCESION ALUMBRADO PUBLICO

MUNICIPIO DE SINCELEJO

RESUMEN OBRAS PROYECTADAS PLAN DE SERVICIO ILUMINACION 2,020

ITEM	DESCRIPCION OBRAS PROYECTADAS POR EL CONCESIONARIO	VLR PROYECTADO
1,0	Expansion Luminarias Proyectadas (600 Luminarias LED de 30 wat, 1,800 luminarias de 60-150 wat)	\$ 1.764.056.015
2,0	Iluminación barrio El Poblado	\$ 628.499.631
3,0	Iluminación Par Vial San Carlos (avenida)	\$ 415.800.000
4,0	Iluminación Par Vial San Carlos (sendero peatonal y remanentes)	\$ 91.665.000
5,0	Iluminación avenida Argelia	\$ 403.200.000
6,0	Repotenciación iluminación parque Flomar	\$ 30.000.000
7,0	Repotenciación iluminación parque Pozo de Majagual	\$ 228.000.000
8,0	Repotenciación iluminación parque Plaza de Majagual	\$ 120.000.000
9,0	Repotenciación iluminación parque Las Margaritas	\$ 60.000.000
10,0	Iluminacion zonas verdes, pequeños parques y paraderos	\$ 180.000.000
11,0	Majoramiento Iluminación cancha el Pinar	\$ 26.000.000
12,0	Iluminación Deprimido Maizal y retorno Corozal	\$ 300.000.000
13,0	Iluminación PEP Las Colinas	\$ 75.000.000
14,0	Centro Amable Primera etapa	\$ 50.000.000
15,0	Proyecto piloto de telegestión	\$ 80.000.000
16,0	Diseño luminico proyectos	\$ 35.460.000

VALOR OBRAS PROYECTADAS	\$ 4.487.680.646
--------------------------------	-------------------------

NOTA: Los proyectos correspondientes a los ITEM 3.0 y 4.0 podrán ser ejecutados parcial o totalmente por METROSABANAS S.A.S respetando el diseño presentado por el Concesionario y aprobado por la interventoría.

8. ANALISIS DE PRECIOS UNITARIOS

VER ANEXO

9. MANTENIMIENTO PREVENTIVO

Durante la prestación del servicio de Alumbrado Público la infraestructura sufre deterioro físico, eléctrico y fotométrico, tanto por su uso normal como por operación inadecuada ocasionada por condiciones de contaminación de medio ambiente, vibración, arborización, deficiencias en la instalación y especificaciones técnicas, mala calidad del suministro de energía eléctrica, generando fallas en el sistema.

El mantenimiento preventivo es una de las prestaciones más importantes a que está obligado el concesionario, consiste en la revisión y el buen funcionamiento de las luminarias y todos sus accesorios, realizando mantenimientos periódicos a todos los dispositivos y redes involucradas en el servicio de alumbrado público, atendiendo las recomendaciones de los fabricantes, las fechas de instalación de las luminarias y sus accesorios, de tal manera, que todos los elementos se mantengan por encima de los parámetros mínimos de su vida útil y así pueda garantizarse a la comunidad un servicio eficiente y eficaz.

En esta etapa también se realiza la poda a los árboles para aumentar el nivel de iluminación de las vías.

Para este mantenimiento programamos las actividades a realizar basándonos en las recomendaciones establecidas en la norma NTC 900 del Icontec en los aspectos relacionados con la periodicidad del mantenimiento preventivo en el sistema de iluminación y en los cambios de los elementos eléctricos por concepto de vencimiento en su vida útil esperado para cada uno de ellos como son bombillos, balastos, arrancadores, condensadores, fotoceldas y una limpieza del difusor, reflector, que son afectados por la tensión, la corrosión y el polvo.

Las principales actividades realizadas en este proceso son las siguientes:

Limpieza de los compartimientos ópticos y eléctricos de las luminarias, pintura del cuerpo de la luminaria cuando lo amerite, remplazo de reflector polimérico de la luminaria cuando lo amerite, cambio de los accesorios eléctricos en la revisión del funcionamiento de la luminaria.

Los accesorios de las luminarias que aun funcionando presentan deficiencia y no permiten que las luminarias alcancen los niveles de iluminación requeridos, son remplazados acorde a las recomendaciones establecidas en el RETIE, en la norma NTC 900 del Icontec en los aspectos relacionados con la periodicidad del mantenimiento preventivo en el sistema de iluminación y en los cambios de los elementos eléctricos, por concepto de vencimiento en su vida útil, esperado para cada uno de ellos, revisión y chequeo de alumbrado interno y externo de las luminarias de acuerdo a la norma NTC 2230.

La periodicidad del mantenimiento exigido en la ciudad es de 180 días lo cual indica que éste debe realizarse dos veces al año.

A continuación, se presenta la programación del mantenimiento preventivo programado para el año 2.019:

MANTENIMIENTO PREVENTIVO PROGRAMADO PARA EL SISTEMA DE ILUMINACIÓN PARA EL AÑO 2019												
SECTORES PROGRAMADOS	MES											
	Enero	Febrero	Marzo	Abril	Mayo	Junio	Julio	Agosto	Septiembre	Octubre	Noviembre	Diciembre
1 a 7	■						■					
8 a 13		■						■				
14 a 18			■						■			
19 a 22				■						■		
23 a 27					■						■	
28 a 33						■						■

10. DISTRIBUCION DE BARRIOS POR SECTOR

SECTOR 1	MAJAGUAL, URBANIZACION CENTRAL, ALFONSO LOPEZ
SECTOR 2	LAS MERCEDES, EL CARMEN, ESPAÑA, EL ZUMBAO
SECTOR 3	NUEVO MEXICO
SECTOR 4	SAN VICENTE
SECTOR 5	CEMENTERIO CENTRAL, SAN ANTONIO, PALERMO, CAUCA, CENTRO
SECTOR 6	CRUZ DE COLORADO, MOCHILA, SANTA FE, NUEVO MAJAGUAL
SECTOR 7	LA FORD, CHACURI, PUERTO ESCONDIDO, SAN JOSE, CALIFORNIA, PETACA
SECTOR 8	LA PALMA, PUERTA ROJA
SECTOR 9	LA MARIA, CIUDAD JARDIN, MERCADO PUBLICO
SECTOR 10	BOSTON, MEDELLIN, EL SOCORRO, GOBERNACION
SECTOR 11	VENECIA, NUEVA VENECIA, LOS ALPES, COLEGIO ALTAIR, CECAR
SECTOR 12	LA LIBERTAD, VILLA NATALIA, PARAISO
SECTOR 13	URB. VILLA VENECIA, LA TOSCANA, FLORENCIA, URB. CAJA AGRARIA, LAS MARGARITAS
SECTOR 14	SAN CARLOS, SAN FRANCISCO, SEVILLA, EL BONGO, URB. PUNTO NORTE
SECTOR 15	LOS LIBERTADORES, KENNEDY, 20 DE JULIO, LA PAJUELA, SANTA MARIA
SECTOR 16	SANTA CATALINA, LAS AMERICAS
SECTOR 17	CAMILO TORRES, EL PINAR, LA SELVA
SECTOR 18	VALLEJO, URB. LA ESMERALDA, VILLA ORIETA
SECTOR 19	LA LUCHA, FATIMA, LA FE, 6 DE ENERO, VILLA CARMELA, TIERRA GRATA, CIUDADELA UNIVERSITARIA, LOS ROSALES, VILLA ANGELA, EL POBLADO
SECTOR 20	MIRADOR, LOS ANDES, ALTOS DEL ROSARIO, SAN LUIS, BOTERO, CIELO AZUL, LA POLLITA
SECTOR 21	6 DE FEBRERO, PIONEROS, NUEVA PIONEROS
SECTOR 22	CERRITO COLORADO, RITA ARRAZOLA, LA TERRAZA, LA BASTILLA, LOS TEJARES, CIUDADELA SUIZA, LAS COLINAS
SECTOR 23	NUEVO HORIZONTE, GAITAN, VERACRUZ, CANDELARIA, TACALOA, VILLA COUNTRY
SECTOR 24	LAS DELICIAS, MINUTO DE DIOS
SECTOR 25	ARGELIA, 20 DE ENERO, LA ESPERANZA

SECTOR 26	LA INDEPENDENCIA, SINAI, BOLIVAR, RAFAEL NUÑEZ
SECTOR 27	BOGOTA, MANO DE DIOS, SANTA CECILIA, EL EDEN
SECTOR 28	LA TRINIDAD, COSTA AZUL
SECTOR 29	LA MANGA, COCUELO, LA GRAN COLOMBIA, LA PAZ
SECTOR 30	EL PROGRESO, URIBE URIBE, CENDES
SECTOR 31	LAS CANARIAS, VILLA PAZ
SECTOR 32	LOS LAURELES, TODO PODEROSO, DIVINO SALVADOR, VILLA JUANA, CAMPO ALEGRE, LA POLLITA
SECTOR 33	URB. SATELITE
CORREGIMIENTOS	CRUZ DEL BEQUE, LAGUNA FLOR, LAS MAJAGUAS, LA CHIVERA, LA ARENA, SABANAS DEL POTRERO, BUENAVISTICA, LA GARITA, CERRO NARANJO CASTAÑEDA, POLICARPA, LAS PALMAS, LA PEÑATA, BABILONIA, EL CERRITO, LAS HUERTAS, SAN RAFAEL, SAN ANTONIO, SAN JACINTO, SAN NICOLAS CHOCHO, LA GULF, LAS BRISAS, MIRABEL, SAN MARTIN, BUENAVISTA, LOMA DEL TIGRE, BUENOS AIRES, VILLA ROSITA, EL CINCO, LA GALLERA, BREMEN

11. ESPECIFICACIONES TECNICAS

1. DESCRIPCIÓN Y CARACTERÍSTICAS DE LAS FUENTES LUMINOSAS ELÉCTRICAS UTILIZADAS.

LUMINARIAS TIPO LED

Tensión de Entrada 120V-277V (+/-10%)

Factor de Potencia > 0.95

Frecuencia 60 Hz

Protección Externa DPS

Color de Temperatura 4000K

THD <20%

Protección IP 65

Protección IK 08

Humedad 20-95%

Temperatura de Trabajo -35°C ~+55°C

Material Aluminio inyectado a presión

Color de Carcasa GRIS RAL 7004

Sin vidrio difusor.

Luminaria 30 wat.

Eficiencia mínima 145 lum/wat

Flujo 4350 min

Base de 3 pines

Driver clase I

Luminaria 60 wat.

Eficiencia mínima lum/wat

Flujo 8400 min

Base de 7 pines

Puerto 1-10 V

Driver Clase I Dimerizable.

Las lámparas serán tubulares claras de vapor de sodio de alta presión y sus características técnicas deberán cumplir con especificaciones de la norma NTC 2243 para asegurar la intercambiabilidad y la seguridad de las mismas.

Como elemento básico de la luminaria las lámparas conforman con otros elementos una sola unidad y en consecuencia sus características de operación y vida útil estarán ligadas a ellos especialmente a los balastos y arrancadores requeridos. Las lámparas para todas las potencias solicitadas de sodio de alta presión serán fabricadas para funcionamiento con arrancador externo. Deberán arrancar y funcionar correctamente entre el 92% y el 106% de la tensión nominal y temperatura hasta -40°C.

Adicional a las lámparas de sodio se podrá contar con lámparas de Halogenuros Metálicos en las siguientes potencias: 70W, 150W, 250W, 400W y 1000W, y lámparas de tecnologías diferentes como el led y de Inducción siempre y cuando sus eficacias luminosas sean iguales o mejores que las de las lámparas de Sodio o Halogenuros Metálicos.

Además de lo anterior deben cumplir con los requerimientos de las secciones 310.7 y 310.8 del RETILAP.

Las lámparas deben ofrecer como mínimo las siguientes características:

POTENCIA NOMINAL	70W	150W	250W	400W
TENSION NOMINAL EN BORNES DE LA Bo. V	86 - 90	100	100	100
TENSION PICO DE PULSO DE ARRANQUE (V)	1775 +/- 25	2800 +/- 25	2800 +/- 25	2800 +/- 25
BULBO	TUBULAR CLARO	TUBULAR CLARO	TUBULAR CLARO	TUBULAR CLARO
POSICION OPERACIÓN	UNIVERSAL	UNIVERSAL	UNIVERSAL	UNIVERSAL
BASE O CASQUILLO	E - 27	E - 40	E - 40	E - 40
	ESTÁNDAR	MOGUL	MOGUL	MOGUL
TENSION DE PRUEBA PARA ESTABILIZACION (CALENTAMIENTO) (V)	198	198	198	198
FLUJO LUMINICO MINIMO (LUMENES)	6.500	14.000	27.000	47.000

2. DESCRIPCIÓN Y CARACTERÍSTICAS DE LOS PROYECTORES UTILIZADOS.

Los proyectores que se deben utilizar deben cumplir con las siguientes características técnicas:

- Ser cerrados
- Contar con IP 65 para el conjunto óptico e IP 43 para el conjunto eléctrico.

- Contar con sistema de anclaje que permita la orientación en todas las direcciones.

- En el caso de contar con cofre exclusivo para alojar el conjunto eléctrico, debe poseer un sistema de anclaje que permita instalarlo en cruceta de manera vertical u horizontal, según se requiera.

Además de lo anterior deben cumplir con los requerimientos de la sección 321 del RETILAP.

3. DESCRIPCIÓN Y CARACTERÍSTICAS DE LOS BALASTOS UTILIZADOS.

Los balastos serán de tipo reactor y fabricados para la operación con lámparas de alta intensidad de descarga (HID) de vapor de sodio de alta presión y Halogenuros Metálicos, para conexión a la red de alimentación de 60Hz, 208//220/240 Voltios.

Los balastos estarán diseñados y construidos de acuerdo con lo estipulado en las normas NTC 2117 y 2118, y a las normas internacionales que se utilizan como antecedentes para ellos.

Los balastos deberán ser diseñados para operar en cualquiera de las posiciones de operación (vertical u horizontal), de la lámpara y deberán estar montados en el cuerpo de la luminaria de tal forma que asegure su estabilidad, se garantice la adecuada evacuación del calor producido y se permita la realización en forma fácil de las labores de desconexión y montaje. Las conexiones al balasto se realizarán mediante conductores con un aislamiento apto para temperaturas de operación no menor a 105°C, con una longitud promedio de 20cms derivados directamente del balasto.

Las pérdidas asociadas al balasto serán como máximo las siguientes:

- 11W para balasto reactor sodio AP 70W
- 19W para balasto reactor sodio AP 150W
- 29W para balasto reactor sodio AP 250W
- 40W para balasto reactor sodio AP 400W

Estos valores se aplican a balasto con tensión de alimentación hasta 240 voltios.

El núcleo de los balastos deberá estar construido en lámina magnética, de tal forma que garantice las pérdidas ofrecidas.

Además de los balastos electromagnéticos se permite el uso de balastos electrónicos para bombillas de vapor de sodio de alta presión y bombillas de Metal Halide, siempre y cuando cumplan con lo establecido en sección 330.3 del RETILAP y en general con los requerimientos de la sección 330 del RETILAP para todos los tipos de balasto.

No se acepta el uso de balastos de inducción diferentes a los balastos tipo reactor.

4. DESCRIPCIÓN Y CARACTERÍSTICAS DE LOS ARRANCADORES UTILIZADOS.

El arrancador, usado como complemento del balasto para lámpara de vapor de sodio de alta presión, deberá ser diseñado, fabricado e instalado para que funcione con aquel como un sistema completo y deberá cumplir con todos los requisitos exigidos en la Norma NTC 3200.

El arrancador debe ser capsulado y fabricado en un material auto extingible, que no utilice el devanado del balasto, para generar pulsos y debe ser de dos terminales (paralelo) o tipo superposición de 3 terminales para aprovechar los nuevos desarrollos tecnológicos de lámparas de nueva generación que tienen mejor rendimiento luminoso lo que permite ahorrar energía..

Las salidas del arrancador podrán ser terminales del tipo tomillo prisionero o conductores con aislamiento de 105°C, 600 voltios y de una longitud no menor a 20 cms. El tipo de arrancadores deberá ser sometido a todas las pruebas indicadas en la norma NTC 3200, bajo los procedimientos contenidos en ella.

Además de lo anterior deben cumplir con los requerimientos de la sección 340 del RETILAP.

5. DESCRIPCIÓN Y CARACTERÍSTICAS DE LOS CONDENSADORES UTILIZADOS.

Los capacitores deberán ser del tipo seco y estar diseñados para corregir el factor de potencia del conjunto de 0.9 inductivo, como mínimo, y ser aptos para operar en sistemas de 60 Hz, 208/220/240 voltios. Deberán cumplir en todo con las especificaciones contenidas en la norma NTC 2134.

Los capacitores deberán estar capacitados para operar con tensiones hasta de 330 V.

Además de lo anterior deben cumplir con los requerimientos de la sección 350 del RETILAP.

6. DESCRIPCIÓN Y CARACTERÍSTICAS DE LOS FUSIBLES UTILIZADOS

De acuerdo a la parte e. de la sección 320.2 del RETILAP, Las luminarias para bombillas de sodio alta presión con potencias superiores o iguales a 150 W, deben protegerse mediante la utilización de fusibles y portafusibles debidamente certificados bajo RETIE o una norma técnica aplicable al producto. De éste requisito se exceptúan las luminarias que en el conjunto eléctrico usen balastos electrónicos que tengan incorporada protección de cortocircuito.

Aunque no lo mencione el RETILAP, las luminarias de 70W también deben protegerse mediante fusibles que cumplan con los mismos requisitos del RETILAP.

Los fusibles y portafusibles además de estar debidamente certificados bajo RETIE o una norma técnica aplicable al producto, deben cumplir con lo establecido en las normas AP 857 y AP 855 de Codensa respectivamente.

Características:

Fusibles: Fusible miniatura para protección de luminarias de sodio de alta presión de 5 A para luminarias de 70W a 150W y de 10 A para luminarias de 250W a 1000W

Tensión nominal de 600 V

Capacidad de interrupción de 10 KA

Limitador de corriente

Norma UL 198 G

Portafusibles: Portafusible para luminaria instalación exterior para ser utilizado con fusible de acción rápida de 10 A, 600 V, capacidad de interrupción 10 KA.

7. DESCRIPCIÓN Y CARACTERÍSTICAS DE LOS FUSIBLES PORTALÁMPARAS Y REGLAJE UTILIZADOS.

Los portalámparas para alumbrado público deben cumplir los requisitos de la sección 360 del RETILAP.

Las luminarias con potencias superiores a 100 W requieren que el portalámparas esté ensamblado dentro de un dispositivo de reglaje, con posiciones bien definidas, que permita graduar la colocación de la lámpara dentro del conjunto óptico. El elemento que se utilice para establecer las posiciones del reglaje debe estar claramente identificado señalando los puntos específicos en el sentido que corresponda, al igual que asegurando su maniobrabilidad en sentido vertical, horizontal o en ambos. Y fijación una vez se determina la posición requerida.

8. DESCRIPCIÓN Y CARACTERÍSTICAS DE LOS FOTOCONTROLES UTILIZADOS.

Todas y cada una de las luminarias deben tener una base para fotocelda incorporada cumpliendo con las normas ANSI C 136.10 - UL 498 y CSA C 22.2 No. 182.2, la cual debe permitir la instalación de una fotocelda fabricada según normas ICONTEC 2470 (EFI - NEMA TDJ - 146), tipo tripolar y que además deben tener certificación UL y cumplir con los siguientes requisitos:

- Rango de Voltaje 207/277 V - 60 Hz - A.C.
- Capacidad de carga 1.000 W – 1800 VA
- Contactos N.C. (Normalmente Cerrados)
- Vida útil 5.000 Operaciones ON/OFF
- Condiciones de Operación Temp Max. 75 grados, HumedadRel. 99%
- Nivel de encendido 1 Fc (10.76 lx)
- Nivel de desconexión 3 Fc (32.29 lx)
- Dispositivo de control Relé Térmico
- Instalación Omnidireccional

Además de lo anterior deben cumplir con los requerimientos de la sección 370 del RETILAP

9. DESCRIPCIÓN Y CARACTERÍSTICAS DE CONTROLES PARA SISTEMAS DE ILUMINACIÓN EXTERIOR UTILIZADOS.

Los controles para sistemas de iluminación exterior utilizados solo podrán ser usados para controlar el funcionamiento de proyectores y luminarias decorativas (ornamentales), entendiéndose que la diferencia entre luminarias decorativas y normales la da su curva fotométrica, más específicamente el Diagrama Polar.

Además de lo anterior deben cumplir con los requerimientos de la sección 380 del RETILAP

10. DESCRIPCIÓN Y CARACTERÍSTICAS DE LOS RELOJES DE CONTROL UTILIZADOS.

Deben ser digitales y programables, con tensión de entrada de 100 a 120 Vac, 200 a 240 Vac o ambos, contar con pila interna de Litio para asegurar que el programa no se borre al fallar el servicio de energía de la red pública, contar con por lo menos 2 canales de salida para control los cuales deben tener una capacidad de alimentación de 8 A para cargas de uso general (bien sean resistivas o no).

11. DESCRIPCIÓN Y CARACTERÍSTICAS DE LOS POSTES DE CONCRETO UTILIZADOS.

Los postes de concreto para alumbrado público deben cumplir los requisitos de la sección 390.1 del RETILAP.

Se solicita además que los postes en los cuales se instalarán luminarias de alumbrado público tengan ubicada una tuerca de ojo de 5/8" anclada al poste por medio de tornillo sin fin, dicha tuerca se instalará en la parte lateral del poste, es decir que su orientación es paralela a la vía.

En el caso en que la instalación de la red que alimenta las luminarias sea subterránea y se requieran postes exclusivos para alumbrado público, estos deben poseer el ducto interno para la acometida de la luminaria, no se recibirán postes normales con ductería exterior para las acometidas.

12. DESCRIPCIÓN Y CARACTERÍSTICAS DE LOS POSTES METÁLICOS UTILIZADOS.

Además de cumplir con todos los requisitos de la sección 390.2 del RETILAP, deben cumplir los siguientes requerimientos:

Para postes en los cuales se instalarán luminarias entre 6 y 12 metros de altura, la base del poste debe ser cuadrada, con una longitud de 40 cm por cada lado, con perforaciones ovoides en las

cuatro esquinas, cuyo centro se encuentre a 5 cm de cada lado y la distancia entre pernos será entonces de 30 cm, como se muestra en la figura 1.2.11.1.

El espesor del flange o la platina de la base deberán ser de 8 mm para postes mayores de 6 y menores de 10 metros de altura, y de 12 mm para postes de 10 a 12 metros de altura.

Para postes cuya longitud sea mayor de 12 metros y mástiles metálicos, la base debe tener las medidas calculadas por el fabricante, que garanticen la estabilidad y eviten el volcamiento del mismo, además, en caso de requerir canastilla de servicio, su diseño debe permitir el acceso a la misma por parte del operario para realizar de manera segura y adecuada el mantenimiento a los elementos en ella soportados, el diseño de la canastilla se debe presentar en los planos para evaluar su aprobación por parte del personal técnico de ILESA DEL NORTE .

El poste debe ser troncocónico poligonal o circular y se debe fabricar en mínimo 2 módulos, el primer módulo será la base, la cual deberá tener una longitud de 1.5 metros con un diámetro interno entre caras de 16 cm en su base y de 15 cm en su cima, además la base de apoyo será como se especificó anteriormente, los módulos restantes del poste serán de acuerdo a diseño del fabricante, los cuerpos del poste serán embonados, de forma tal que la sección inferior entrará en la sección siguiente mínimo 30 cm o lo calculado por el fabricante.

El color de los postes se encuentra sujeto al color de las luminarias o del color de los postes del entorno, en todo caso se debe informar a ILESA DEL NORTE el color del cual se pintaran los postes para consultar a la Interventoría y dar su visto bueno.

La cimentación de los postes metálicos de 6 a 12 m de altura debe ser igual a la exigida por ILESA DEL NORTE en la figura 1.2.11.1., sin embargo se aceptarán cimentaciones diferentes solo si se presentan con el respectivo estudio de suelos y el diseño estructural firmado por un profesional competente que posea matrícula profesional vigente.

Para garantizar la verticalidad de los postes se deben instalar tuercas de nivelación por debajo de la base del poste, entre esta y la parte superior de la cimentación, con suficiente espacio en el perno que permita nivelar el poste, no se acepta el uso de platinas o estacas para nivelar el poste, siempre se debe utilizar las tuercas. Además de nivelar el poste se debe garantizar que no ingrese agua por el espacio entre la cimentación y la base del poste, por lo que se deberá rellenar este espacio con algún material que impida el paso del agua.

Los postes metálicos deben ser fabricados acorde con el amoblamiento existente, por lo tanto sus brazos deben ser similares a los existentes en las carreras 7 y 8 entre calles 14 y 44, si son de doble propósito deben ser similares a los instalados en la carrera 10 entre calles 14 y 16 lado sur.

En el caso en que el proyecto requiera un poste o brazo diferente a los especificados en la figura 1, se debe presentar el diseño ante ILESA DEL NORTE antes de ser instalados, para estudiar la conveniencia de su instalación y que no afecte la operación o la reposición en caso de requerirse. En todos los postes metálicos se debe instalar una tuerca de ojo de 5/8" anclada al poste por medio de tornillo sin fin o soldadura (los orificios o la soldadura se deben hacer antes de realizar el galvanizado), dicha tuerca se colocará en la parte frontal del poste, es decir mirando hacia la vía

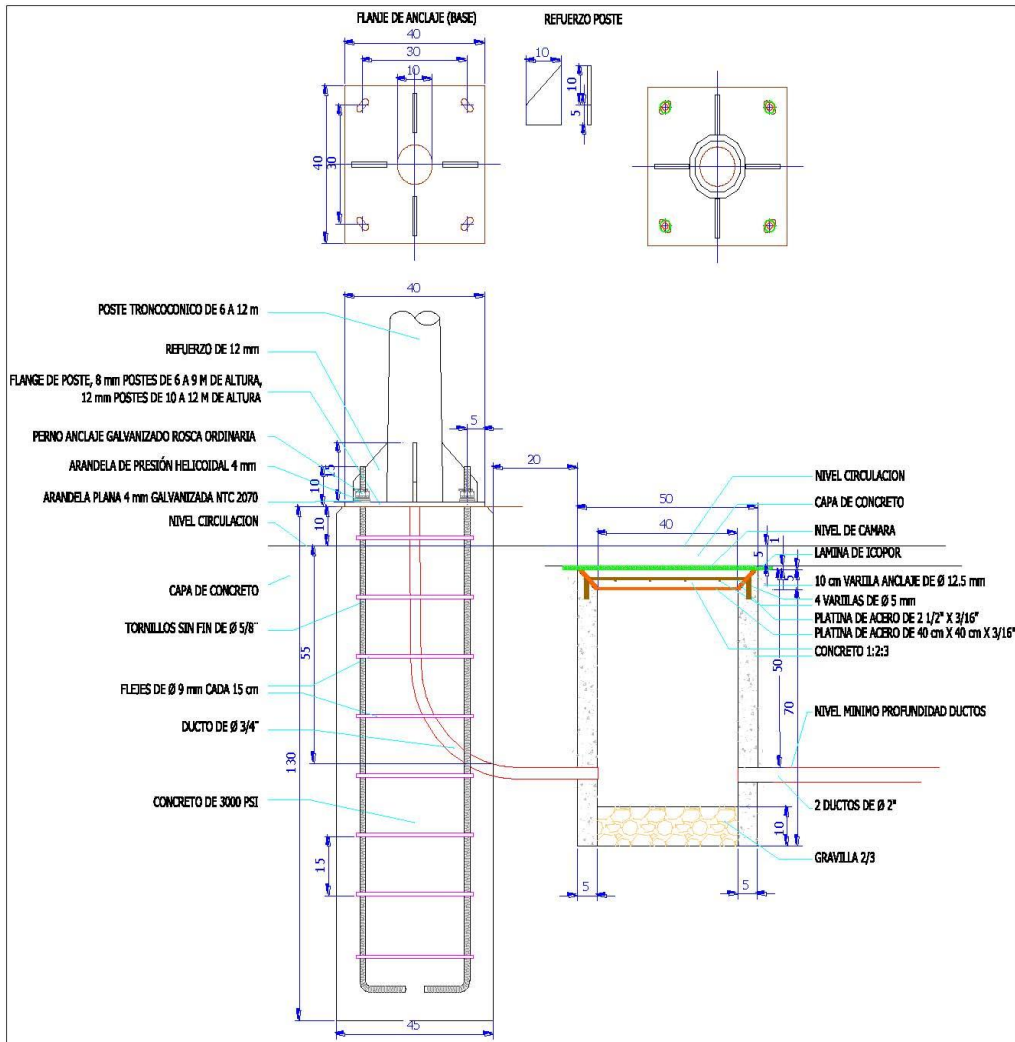


Figura 1 Esquema de cimentación y base para postes metálicos

13. DESCRIPCIÓN Y CARACTERÍSTICAS DE LOS POSTES HISTÓRICOS UTILIZADOS.

Igual que el numeral anterior

A continuación se muestra un esquema de la forma del brazo autorizado para postes ornamentales y postes metálicos:

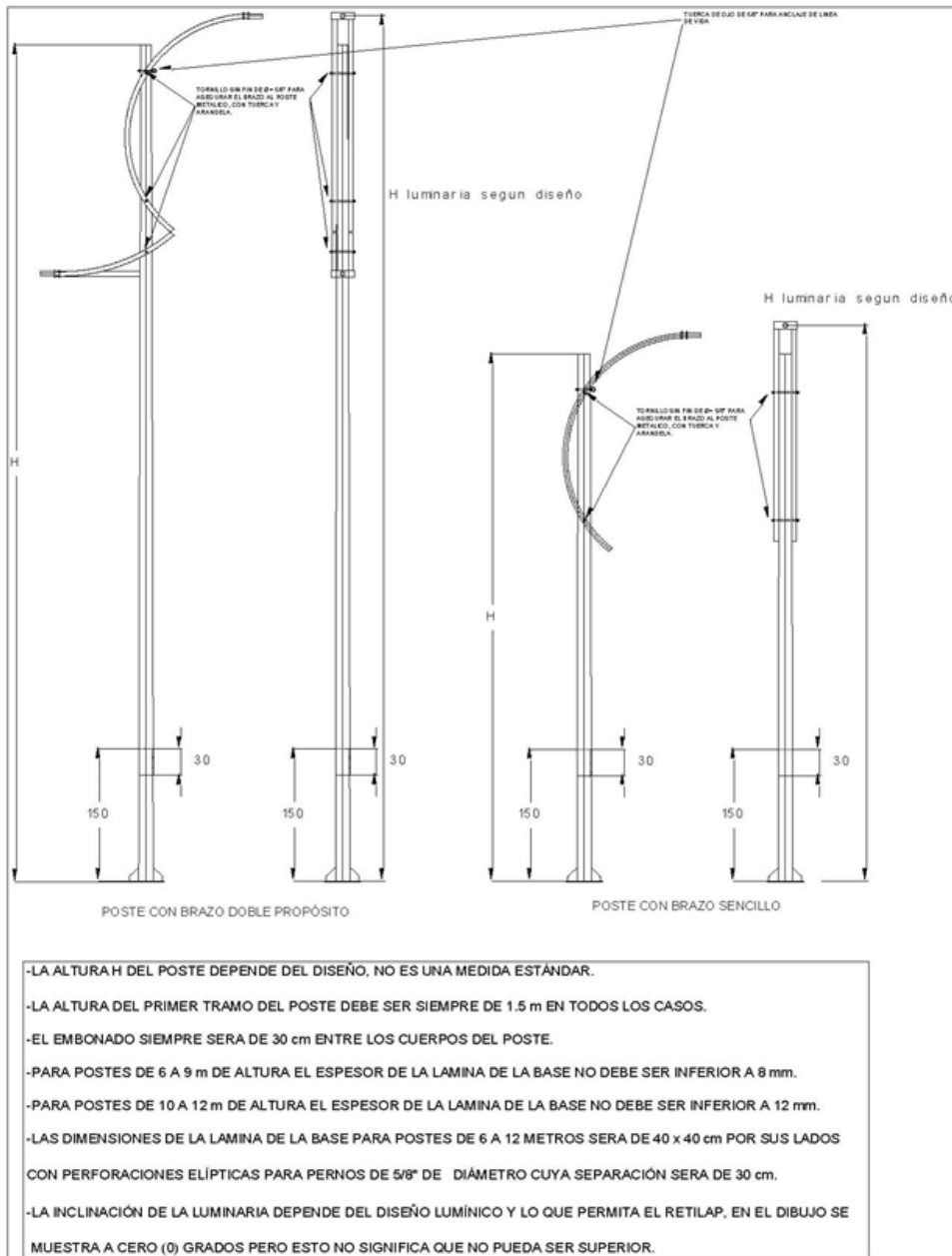


Figura 2 Esquema de poste metálico y brazo ornamental o decorativo

El poste con su cimentación y su base, para luminarias ornamentales o decorativas de instalación vertical será de acuerdo a lo mostrado en la figura 1.2.11.3. para luminaria decorativa de instalación vertical.

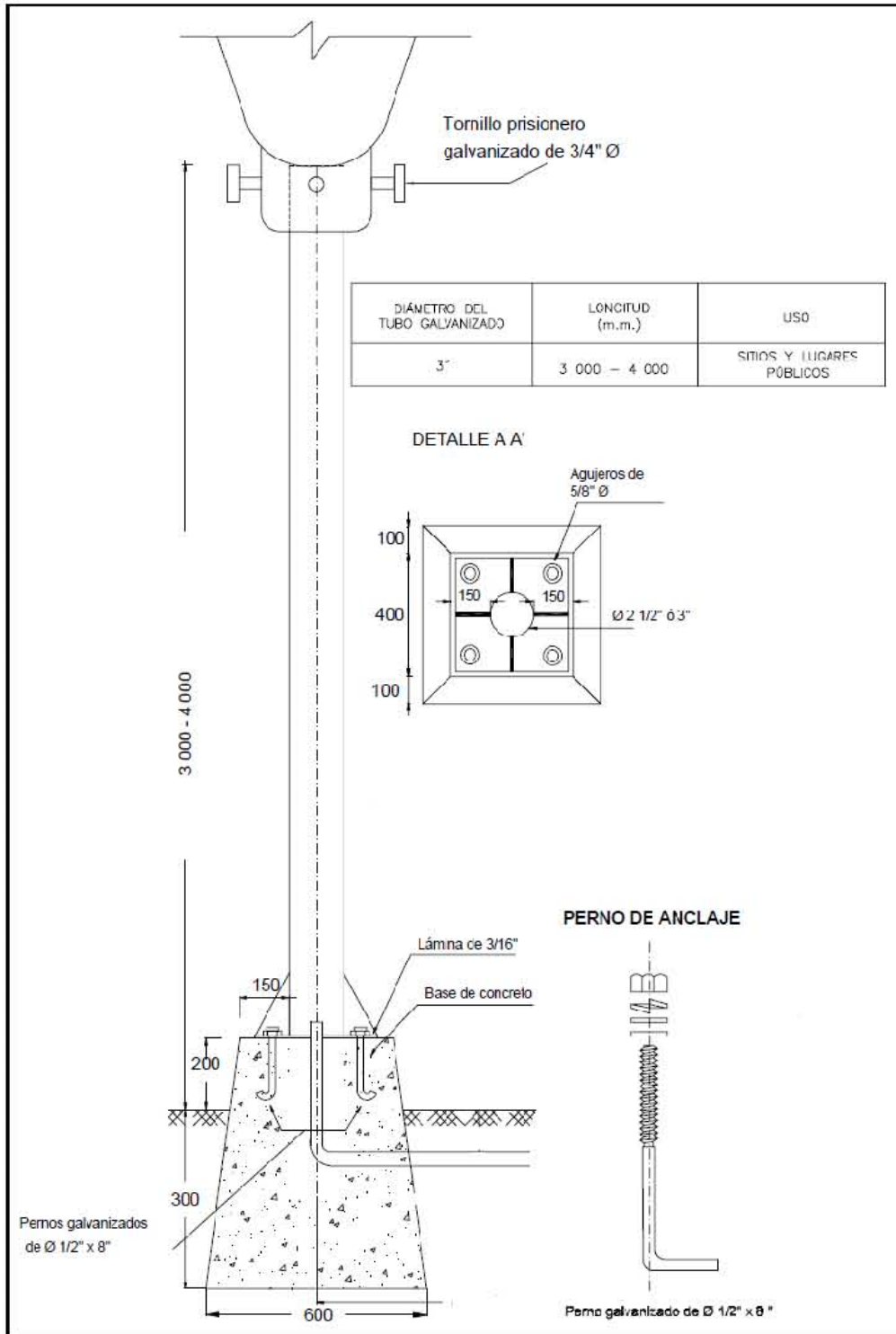


Figura 3 Esquema de poste

14. DOCUMENTOS FOTOMÉTRICOS UTILIZADOS.

Los fabricantes de luminarias deberán entregar los siguientes documentos fotométricos:

- Diagrama polar.
- Curvas del Coeficiente de Utilización (K).
- Matriz de Intensidades.
- Diseño detallado de acuerdo al nivel del proyecto según clasificación RETILAP.

15. CLASIFICACIÓN DE LAS LUMINARIAS UTILIZADAS

Se pueden clasificar como viales y ornamentales o decorativas pero cumpliendo con las siguientes características.

Las luminarias serán del tipo Horizontal Cerradas, especialmente diseñadas para el Alumbrado Público Vial y aptas para utilizarse bajo las siguientes condiciones de servicio:

- Instalación a la intemperie.
- Exposición a la lluvia, vibración, contaminación atmosférica, polvo e insectos.
- Temperaturas ambiente entre -3 y 40 grados centígrados.
- Humedad relativa del 45%.
- Velocidad del viento hasta 100 km/h.
- Altura sobre el nivel del mar entre 0 y 3.000 mts.

CONDICIONES ELÉCTRICAS.

- Diagrama polar
- Matriz de Intensidades.
- Curvas del Coeficiente de Utilización (K).

- Tensión nominal: 208/220/240 V.
- Número de fases: 1, 2 Y 3
- Frecuencia: 60 Hz
- Regulación: 3 %

MARCACIÓN.

- En las luminarias que instale el Concesionario de Alumbrado Público, es Decir ILESA DEL NORTE Sobre el cuerpo de la luminaria en bajo relieve y con un tamaño de un centímetro deberá grabarse como mínimo con la siguiente inscripción:

“M. DE ”.

Las luminarias instaladas por terceros no tendrán que cumplir con la marcación antes descrita, sin embargo todas las luminarias deberán cumplir con la marcación estipulada en la sección 320.4 del RETILAP

16. ESPECIFICACIONES TÉCNICAS Y CARACTERÍSTICAS PARTICULARES.

CARCASA Y SISTEMA DE FIJACIÓN DE LA LUMINARIA.

Las luminarias deberán tener repartos de flujo luminoso asimétrico en los planos C90 y 270 con mayores intensidades hacia 90 y simétrico en los Planos C0 y 180 del sistema de coordenadas CIE. El sistema de fijación de las diferentes piezas que componen el cuerpo de la luminaria, deberá ser diseñado, construido e instalado, de tal manera que permita ejecutar sin dificultad la operación de Mantenimiento, facilitando el acceso manual y la reposición individual de los elementos, aún en el sitio de instalación, además todas las luminarias deben poseer sistema de apertura inferior, es decir hacia abajo, garantizando que el operario que realizará su mantenimiento lo hará siempre por debajo de la altura de instalación de la luminaria, no se aceptaran luminarias con sistema de apertura superior, de no ser posible cambiar la configuración de la apertura por el fabricante se debe informar este hecho a ILESA DEL NORTE antes de realizar la instalación, con el fin de determinar si deben cambiar la luminaria del diseño o si se puede recibir la luminaria, sin embargo, en ningún caso se recibirán luminarias con sistema de apertura

superior que se encuentren instaladas por debajo de líneas de media o alta tensión, cualquiera que sea la separación de la luminaria a dichas redes.

La luminaria debe presentar en la parte donde se une con el brazo una perforación circular que permita el paso del tornillo pasante o antivandalico de lado a lado, es decir que atraviese la luminaria y el brazo y se garantice la unión entre los dos. La instalación permitirá que la tuerca que aprieta el tornillo quede en el exterior de la luminaria y el brazo, la instalación del tornillo pasante es obligatoria para todas las luminarias, independiente de su marca y diseño.

La luminaria debe garantizar que el orificio para el tornillo pasante acople perfectamente con el orificio del brazo con el fin de instalarse completamente horizontal, no se aceptaran luminarias torcidas a causa de un mal diseño del orificio para el tornillo pasante.

No se aceptará la sujeción de la luminaria al brazo por medio de tornillo prisionero, en todos los casos el tornillo deberá atravesar la lamina del brazo, y debe ser de seguridad para atornillar con herramienta especial, lo anterior no exime la instalación del tornillo pasante o antivandalico.

CUERPO DE LA LUMINARIA.

El cuerpo de la luminaria será fabricado en aluminio, sin embargo podrán ser aceptados cuerpos fabricados en cualquier otro material, siempre y cuando se garanticen mediante certificación de pruebas por laboratorios reconocidos por la empresa de servicio, las condiciones mínimas de resistencia mecánica, estabilidad de temperatura, resistencia a la acción de los rayos ultravioletas y agentes contaminantes, establecidas en la norma NTC 2230 para cuerpos fabricados en aluminio durante el mismo periodo de vida útil.

El cuerpo de la luminaria será construido para que aloje el conjunto eléctrico y permita ejecutar sin dificultades las funciones de operación y mantenimiento facilitando el acceso manual y la reposición individual de cualquiera de los elementos, aún en el sitio de la instalación.

Para luminarias de vapor de sodio, de 150W, 250W y 400W se exige que el cuerpo de la luminaria cubra el reflector con el objeto de garantizar su protección contra golpes o agentes externos.

El cierre de las luminarias deberá poseer un enclavamiento mecánico que garantice que la luminaria no se abra accidentalmente. Los tornillos y elementos mecánicos de cierre, como bisagras y sujetadores, deberán ser aptos para soportar los esfuerzos mecánicos a que se vean expuestos en razón del uso, para resistir condiciones de contaminación ambiental severas. El

empaques del sistema de cierre de la luminaria serán fabricados en un material altamente resistente y flexible que no se degrade con el tiempo o que origine el desprendimiento de partículas al calentarse, de tal forma que no se alteren con el tiempo las características fotométricas o condiciones de hermeticidad de las luminarias. El sistema de fijación del empaque del cuerpo de la luminaria deberá garantizar que no se desprenda, con motivo de la realización de las labores normales de mantenimiento.

El cuerpo de la luminaria, puede estar construido por dos partes independientes entre sí, una para el compartimento óptico y otra para los accesorios eléctricos, El cuerpo de la luminaria independiente debe ser fabricado en coquilla de aluminio acabado en pintura poliésterica en polvo, secada al horno, de alta resistencia a los elementos externos. Para el fácil mantenimiento se debe proveer de una bandeja porta elementos

removible, en caso contrario los elementos podrán venir en una tapa de montaje removible. De todas maneras, bastará con que cumpla y se encuentre normalizada con el documento CIDET No SC-E-Q24 Rev. 1 de 1996.

Deberá especificarse el número de serie de fabricación que debe grabarse en alto relieve en la misma.

El cuerpo de las luminarias debe cumplir con las especificaciones técnicas descritas en el documento CIDET No SC-E-024 Rev. 1 de 1.996.

REFRACTOR.

El refractor podrá ser de vidrio templado liso, vidrio prismático o materiales plásticos siempre y cuando el proveedor garantice mediante certificación de un laboratorio o instituto de reconocida calidad, que el material ofrecido presenta condiciones de resistencia y de transmitancia similares a las del vidrio, y esté protegido contra la refracción ultravioleta, los cambios bruscos de temperatura y con una alta resistencia al impacto. La transmitancia del refractor deberá ser superior al 85% en el momento de instalación.

REFLECTOR.

La superficie reflectora deberá ser fabricada en lámina de acero inoxidable o lámina de aluminio de mínimo 99.5% de pureza de un milímetro de espesor, abrigantado químico y

electrolíticamente y acabado con una película uniforme de anodizado de al menos veinticinco (25) micras de espesor.

Por ningún motivo se aceptará la utilización de pinturas o esmaltes sobre superficies reflectoras. No debe presentar manchas o protuberancias, rugosidades, depósitos de polos metálicos o cualquier otro tipo de defecto que pueda afectar el comportamiento óptico de la luminaria.

En esta luminaria de sodio de alumbrado público, el reflector deberá ser diseñado y fabricado en tal forma que impida que los rayos de luz reflejados por este Incidan sobre el tubo de descarga de la bombilla. En términos generales se deberá garantizar que la anterior circunstancia no produzca un aumento en la tensión en los bornes de la bombilla.

TORNILLOS Y ACCESORIOS.

Toda la tornillería, ganchos de sujeción, grapas y en general herrajes y accesorios metálicos deberán ser en acero inoxidable sin excepción, En caso de acoples mecánicos entre partes de las luminarias, estos deben hacerse mediante tornillos de acero inoxidable descartando la utilización de remaches.

PINTURAS.

La pintura exterior de las luminarias debe ser de un color distinto por tipo con el fin de diferenciarlas según su potencia. La pintura será de tipo intemperie y deberá cumplir con las pruebas de adherencia indicadas en la norma NTC 811.

POTENCIA	COLOR
70 W	AZUL AMARTILLADO
150 W	GRIS MARTILLADO
250 W	VERDE JADE
400 W	ROJO

La pintura debe ser pintura electrostática en polvo, de alta resistencia al medio ambiente para que garantice una mayor protección y duración.

CONEXIONADO.

Para las conexiones entre los accesorios eléctricos, se deberá utilizar bloques de borneras, con terminales del tipo tornillo prisionero. Se aceptará la utilización de terminales sin tornillos siempre y cuando ellos garanticen condiciones de operación y una calidad de la conexión similar o mejor que las obtenidas con los terminales de tornillo.

Deberá proveerse dentro de la luminaria un espacio adecuado y suficientemente amplio para la colocación de las borneras de conexión con el objeto de facilitar al máximo las labores de mantenimiento en su interior.

Las borneras estarán fabricadas en material con una clase térmica no inferior a 90°C. y que soporte temporalmente sin deteriorarse temperaturas hasta de 150°C. Deberán ser especificadas para una tensión de trabajo mínima igual a la especificada para la instalación de la luminaria.

En general los terminales serán aptos para la conexión de cables sin una preparación especial y el área circular interior del compartimiento diseñado para contener los conductores deberá tener un diámetro suficiente para albergar fácilmente dos conductores de calibre N-14 AWG estañados en sus puntas.

En términos generales las borneras estarán fabricadas de acuerdo con las disposiciones indicadas en las secciones aplicables de la norma NTC 2230 y deberán cumplir con las pruebas señaladas en ella ejecutables bajo los procedimientos allí señalados.

HERMETICIDAD

Con el fin de garantizar la mayor protección contra la entrada de objetos sólidos, polvo, insectos y agua, todas las luminarias deberán poseer, como mínimo, un grado de hermeticidad para el conjunto óptico IP - 65 y para el compartimiento eléctrico IP - 43, es decir debe cumplir con la norma CIDET, documento No SC-E-024 Rev. 1 de 1996.

Además de lo anterior deben cumplir con los requerimientos de la sección 320 del RETILAP

17. CLASIFICACIÓN DE LOS PROYECTORES UTILIZADOS.

Los proyectores deben cumplir con las siguientes características técnicas:

- Ser cerrados
- Contar con IP 65 para el conjunto óptico e IP 43 para el conjunto eléctrico.
- Contar con sistema de anclaje que permita la orientación en todas las direcciones.
- En el caso de contar con cofre exclusivo para alojar el conjunto eléctrico, debe poseer un sistema de anclaje que permita instalarlo en cruceta de manera vertical u horizontal, según se requiera.

Se pueden clasificar de acuerdo a su forma y a la de su reflector así:

- Circulares: solo se permiten los que sean diseñados para iluminación de espacios abiertos, es decir de posición universal, no se permite el uso de proyectores circulares de posición vertical para su uso en alumbrado público.
- Rectangulares: deben ser para uso de posición universal, los proyectores rectangulares de posición vertical pueden ser usados únicamente para iluminar túneles y vías debajo de puentes

No se permite el uso de proyectores tipo wallpack o fachada por presentar FHS superior del 5%.

Deben cumplir con todas las características técnicas descritas para las luminarias en el numeral anterior.

REQUERIMIENTOS DE ILESA DEL NORTE.

Los siguientes son los requerimientos que deben cumplir en su totalidad las personas naturales o jurídicas que pretendan realizar proyectos de alumbrado público para que sean administrados por ILESA DEL NORTE.

1. FASE DE DISEÑO Y APROBACIÓN:

1.1 Documentos.

Los documentos exigidos se deben presentar antes de realizar la instalación, con el fin de verificar su vigencia y conformidad con el RETILAP.

1.1.1 Todos los proyectos de iluminación destinados al alumbrado público deben presentar obligatoriamente el diseño detallado como lo solicita el RETILAP en la sección 210.2.3, y su presentación debe realizarse de acuerdo al Capítulo 6 del RETILAP.

1.1.2 Se deben entregar 4 copias físicas de los planos donde se muestre:

- Perfiles reales de vía debidamente acotados, mostrando las dimensiones del poste, las medidas y forma de los brazos de las luminarias utilizados en el diseño y normalizados por ILESA DEL NORTE, la cimentación de los postes, el avance sobre la vía de las luminarias, inclinación de las luminarias con respecto a la horizontal, ancho de las vías y los andenes, en caso en que la vía presente varios niveles entre calzada y andenes, zona verde y andenes o entre andenes en vías peatonales se deben especificar gráficamente, además de la ubicación de la arborización en los alrededores de la vía.
- Para postes y mástiles metálicos de más de 12 metros se debe presentar en el plano la descripción detallada del poste y de la cimentación de los mismos, especificando distancia de separación entre pernos, dimensiones y materiales de la cimentación, dimensiones del flange o base del poste, y nombre y profesión del responsable del diseño de la cimentación y del poste.
- Para postes entre 6 y 12 metros se debe presentar en el plano la cimentación y el flange del poste recomendados por ILESA DEL NORTE.

- Para redes subterráneas de uso exclusivo de alumbrado público, el diseño de todas las recamaras de inspección debe ser el suministrado por ILESA DEL NORTE. y debe ser presentado en el plano.
- Plano geográfico de la vía con la ubicación de los postes y las luminarias, ubicación real de las recamaras de inspección en relación con los postes y luminarias; diámetro de las tuberías; ubicación, tipo de instalación de la red (aérea o subterránea), calibre, aislamiento, material y cantidad de los conductores por tramo.
- En el diseño se debe garantizar que todas las vías vehiculares y peatonales cuenten con iluminación, se debe tener cuidado con las partes laterales y traseras de las manzanas puesto que en muchos casos se convierten en pasos peatonales.
- El plano del proyecto debe encontrarse montado sobre el plano cartográfico de ILESA DEL NORTE. sin variar la orientación ni las coordenadas originales del plano en medio magnético suministrado por ILESA DEL NORTE .
- Numeración de las luminarias con el fin de diferenciarlas entre sí, dicha numeración debe ser consecutiva sin repetir números e independiente de la cantidad de transformadores, es decir, la numeración de la ultima luminaria indica la cantidad de luminarias del proyecto.
- Ubicación del o los transformadores, especificando la potencia, tipo, tensiones nominales y número de placa, además se debe indicar la subestación y circuito de la red de media tensión en la cual se encuentran conectados los transformadores.
- Diagrama unifilar de todos los circuitos.
- Cálculos de regulación donde se especifique en cada nodo la numeración de las luminarias asignadas al mismo.
- Espacio en blanco de 15 x 15 cm en la esquina superior derecha del plano para ubicación de sellos y aprobación de ILESA DEL NORTE.
- Convenciones

1.1.3 Copia en medio magnético del plano geográfico del proyecto en formato DXF para Autocad 2000, montado sobre el plano geográfico de ILESA DEL NORTE ., en la ubicación real en el plano,

sin cambiar la orientación y coordenadas originales del archivo de Autocad suministrado por ILESA DEL NORTE .

1.1.4 Certificado de producto vigente, de acuerdo a las secciones 110.2 y 820.3 del RETILAP, de todos los materiales que se utilicen en el proyecto: Conductor, ducto, postes, brazos, luminarias, bombillas, fotocelda, etc.

1.1.5 Certificado de conformidad con la instalación de iluminación y alumbrado público de acuerdo al numeral 820.4 del RETILAP y en los casos que aplique se debe presentar la Certificación Plena.

1.1.6 Formato “TE-RG-04 Recepción de Documentos Proyectos Nuevos” totalmente diligenciado.

1.1.7 En caso de ser aprobado el proyecto se entregará el Concepto de Iluminación y 2 copias de los planos al constructor con los sellos de aprobación firmados, los cuales tendrán un año de vigencia desde el momento en que se aprueban. Si pasado el año de vigencia no se ha iniciado la construcción del proyecto, se deberán entregar de nuevo los planos y diseños para aprobación y se les dará el tratamiento de un proyecto completamente nuevo, es decir que se tendrán en cuenta los cambios sufridos en los reglamentos vigentes y en los requerimientos de ILESA DEL NORTE al momento de realizar de nuevo la revisión y aprobación de los mismos, sin importar que existan planos aprobados anteriormente puesto que de encontrarían sin vigencia.

1.1.8 ILESA DEL NORTE realizara el estudio y aprobación del diseño en un lapso de 10 días calendario a partir de la fecha de radicación del proyecto, incluidos 2 días para aprobación por parte de la Interventoría del Contrato de Concesión, lo anterior en caso que el diseño no requiera modificaciones, en tal caso se enviará oficio informando las modificaciones que se requieran del diseño, en cualquier caso la aprobación del proyecto se realizará en el tiempo antes mencionado.

1.2 Materiales.

Antes de iniciar labores de instalación de equipos lumínicos por parte de los constructores, se deberá solicitar la revisión de los materiales a emplear (accesorios, luminarias, brazos), entregando una muestra de cada uno de los tipos de luminarias y brazos a utilizar para verificar si estas y sus elementos internos cumplen con los requisitos que exige el contrato, así como la totalidad de bombillas, para realizarle las pruebas técnicas de rigor y su respectiva marcación para su posterior instalación por parte de ILESA DEL NORTE, y las fotoceldas para la marcación y posterior devolución al constructor para su instalación. Las bombillas deberán ser de la misma marca y referencia que las utilizadas en el diseño detallado y debidamente certificados por el CIDET u otro organismo de certificación de productos acreditado por el ONAC o la Superintendencia de Industria y Comercio.

Brazos para luminarias.

Los brazos para luminarias utilizados en proyectos de iluminación de alumbrado público en la ciudad de se encuentran normalizados por ILESA DEL NORTE para los diferentes tipos de vía y potencia de las luminarias, pensando en el mantenimiento de las luminarias y su seguridad.

El brazo para las luminarias de sodio 70 W deberá ser fabricado en tubo galvanizado de mínimo 1" y con la perforación para la instalación de tornillo pasante (obligatorio). Lo anterior para mejorar la seguridad de la luminaria contra robo.

Para las luminarias de sodio 150 W a 400 W en tubo galvanizado de 1 1/2" como mínimo y con la perforación para la instalación de tornillo pasante (obligatorio). Lo anterior para mejorar la seguridad de la luminaria contra robo.

El tornillo pasante o antivandalico debe tener un diámetro de 3/8" y 3" de longitud, debe atravesar la carcasa de la luminaria y el brazo de lado a lado y asegurarse a estos por medio de tuerca, no se aceptaran pasadores sueltos o que no se encuentren asegurados.

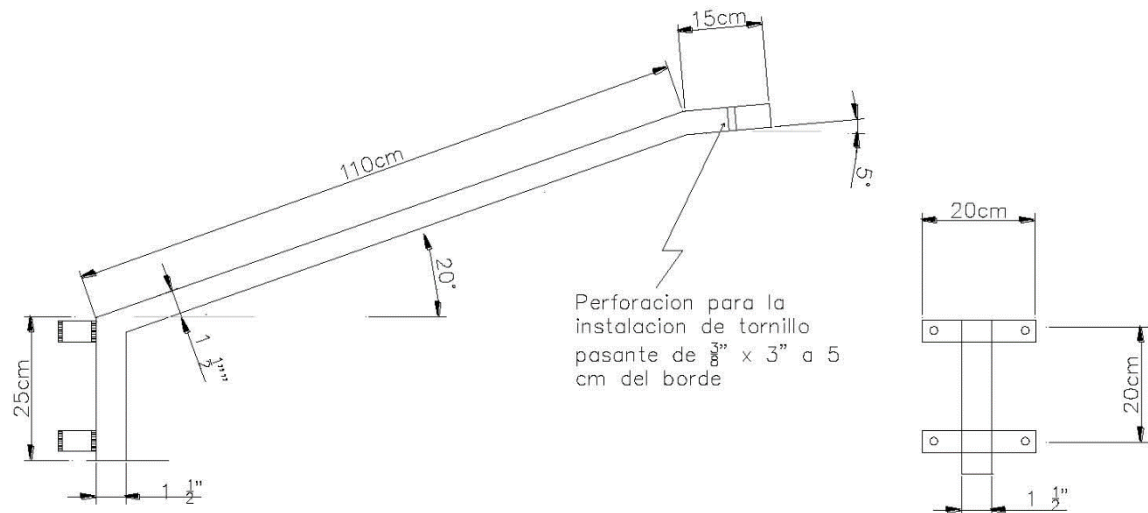
La forma de sujeción de los brazos a los postes se realizara por medio de collarines con tornillo de carriage, en el caso de postes metálicos y ornamentales no se aceptará el anclaje del brazo al poste, o de la luminaria al brazo o al poste, por medio de tornillo prisionero, en todos los casos el tornillo deberá atravesar la pared del brazo o del poste y debe ser de seguridad para atornillar con herramienta especial, lo anterior no exime la instalación del tornillo pasante o antivandalico.

Los cables de conexión a la fuente de alimentación eléctrica deberán tener los calibres y aislamientos apropiados para el tipo de carga, tensión y temperatura, en ningún caso podrán ser de calibre inferior a 20 AWG, según lo dispuesto en el numeral m de la sección 320.1 del RETILAP.

A continuación se muestran los diferentes diseños con las características a tener en cuenta tanto para el diseño como para la instalación, las cuales deben cumplirse en todos los casos.

BRAZO TIPO I

(PARA LUMINARIA SODIO 150-250 W)



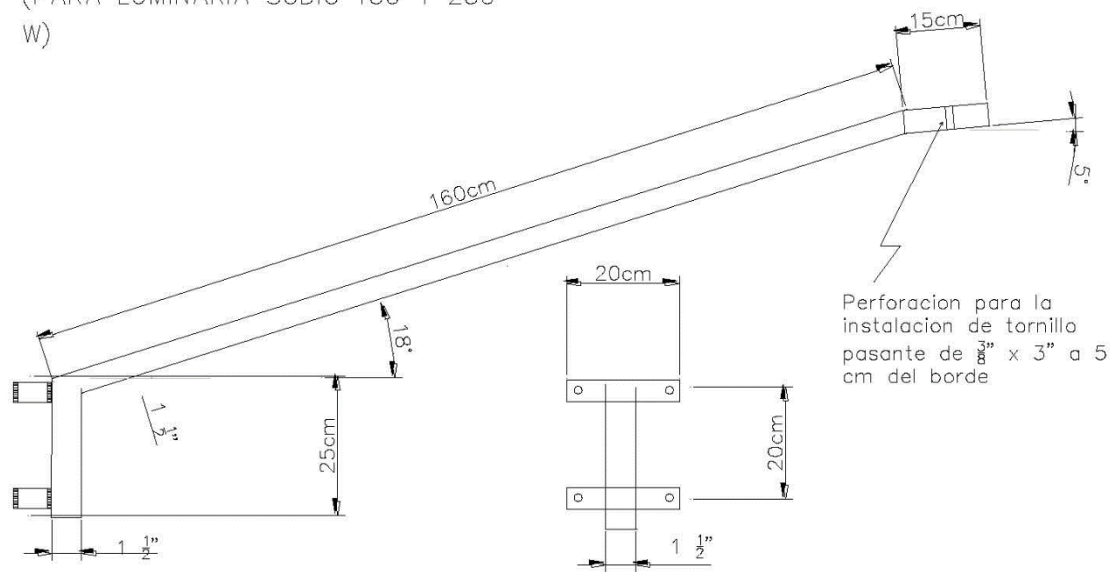
NOTAS:

- EL BRAZO SERA FABRICADO EN TUBO GALVANIZADO DE 1 1/2" CALIBRE 14 EN TODO SU CONJUNTO, CON LOS COLLARINES GALVANIZADOS
- LA SOLDADURA ENTRE EL TUBO Y LOS COLLARINES SERA TIPO MIC.
- LA MEDIDA DEL COLLARIN DEPENDERÁ DEL DIAMETRO DEL POSTE.

Figura 4 Brazo tipo I

BRAZO TIPO II

(PARA LUMINARIA SODIO 150 Y 250 W)



NOTAS:

- EL BRAZO SERA FABRICADO EN TUBO GALVANIZADO DE 1 1/2" CALIBRE 14 EN TODO SU CONJUNTO, CON LOS COLLARINES GALVANIZADOS
- LA SOLDADURA ENTRE EL TUBO Y LOS COLLARINES SERA TIPO MIC.
- LA MEDIDA DEL COLLARIN DEPENDERÁ DEL DIAMETRO DEL POSTE.

Figura 5 Brazo tipo II

BRAZO TIPO III

(PARA LUMINARIA SODIO 150 W)

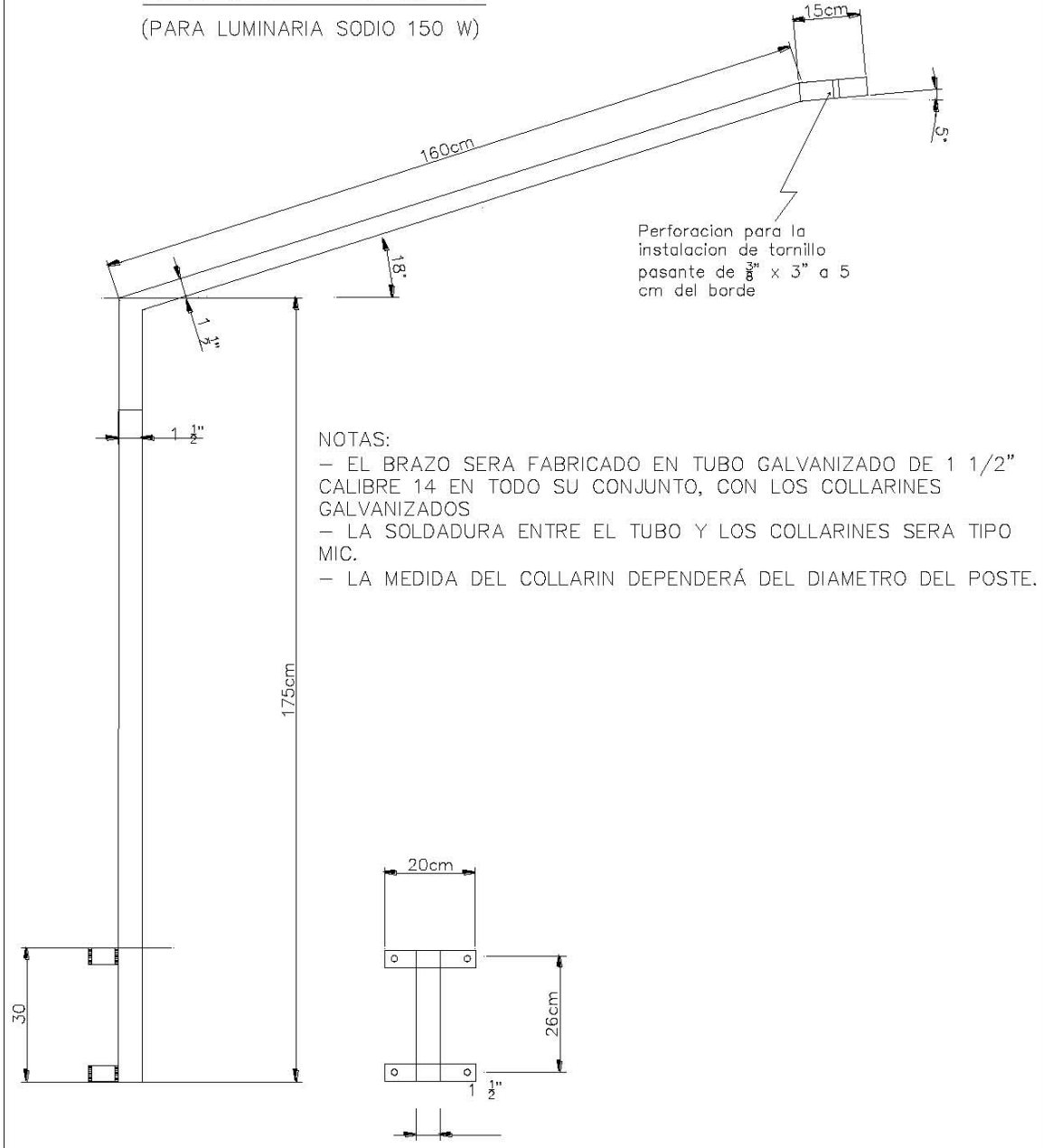
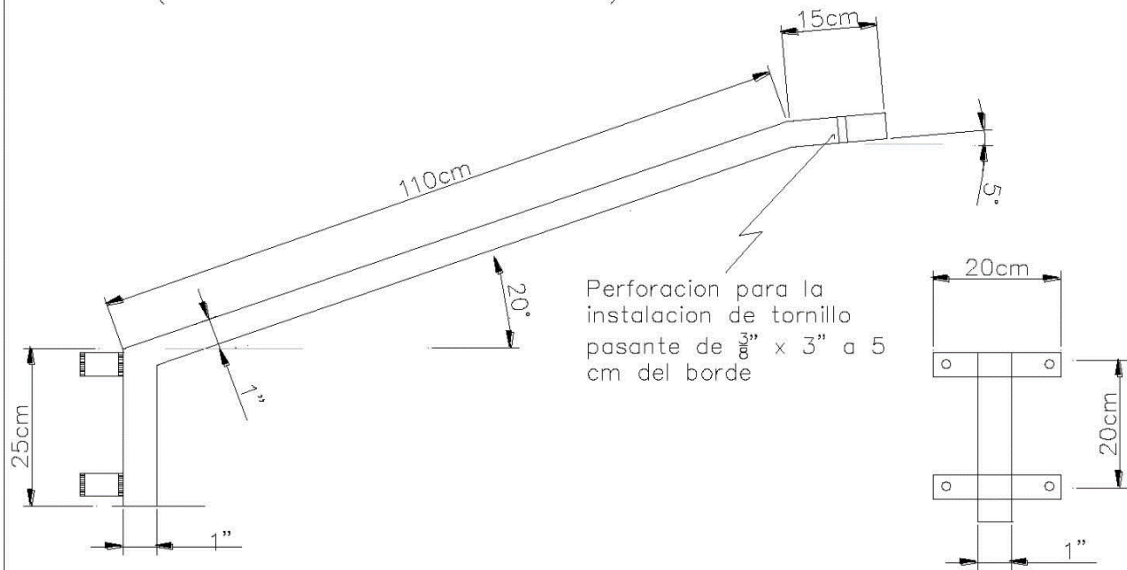


Figura 6 Brazo tipo III

BRAZO TIPO IV

(PARA LUMINARIA SODIO 70 W)



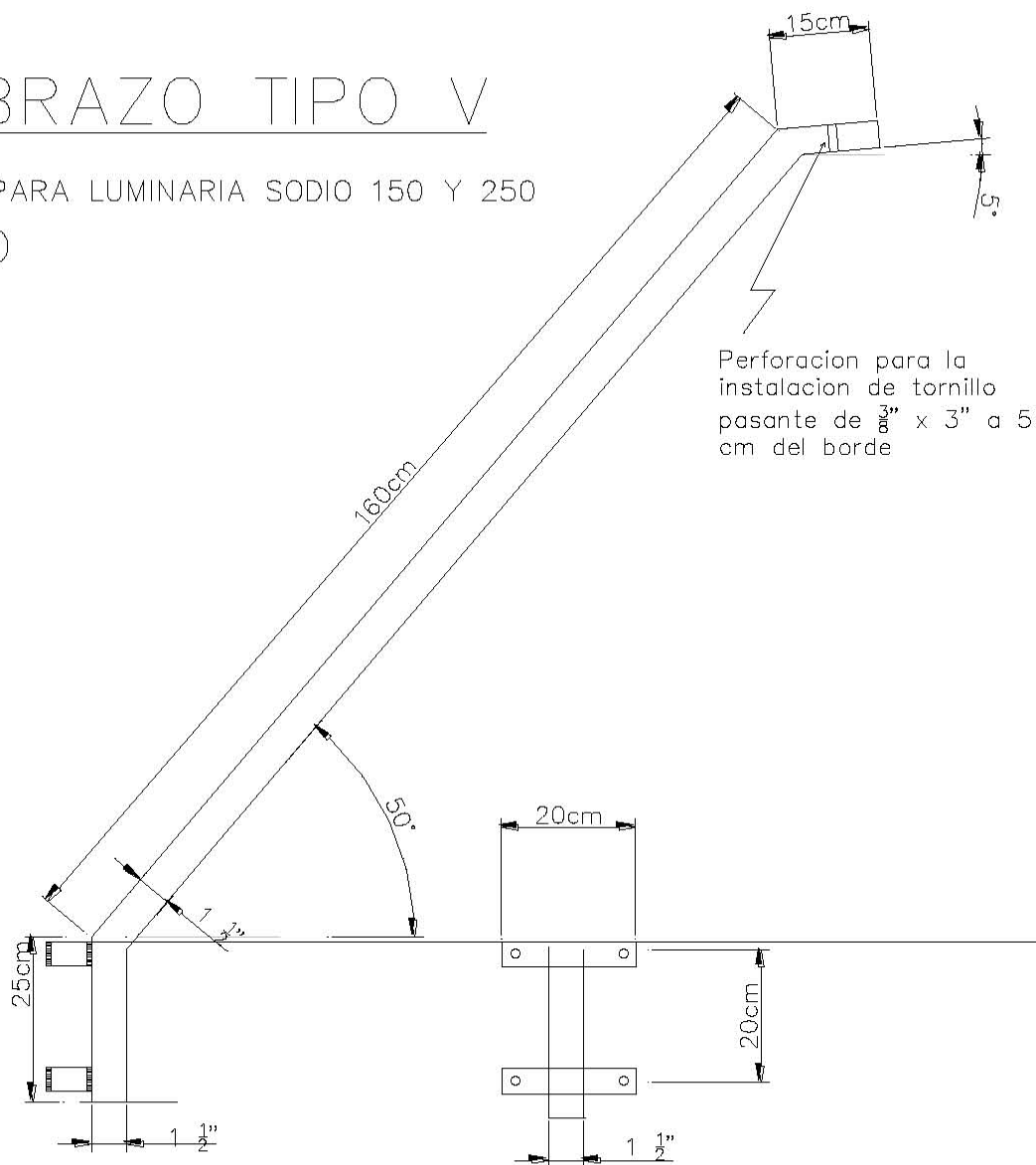
NOTAS:

- EL BRAZO SERA FABRICADO EN TUBO GALVANIZADO DE 1" CALIBRE 14 EN TODO SU CONJUNTO, CON LOS COLLARINES GALVANIZADOS
- LA SOLDADURA ENTRE EL TUBO Y LOS COLLARINES SERA TIPO MIC.
- LA MEDIDA DEL COLLARIN DEPENDERÁ DEL DIAMETRO DEL POSTE.

Figura 7 Brazo tipo IV

BRAZO TIPO V

(PARA LUMINARIA SODIO 150 Y 250 W)



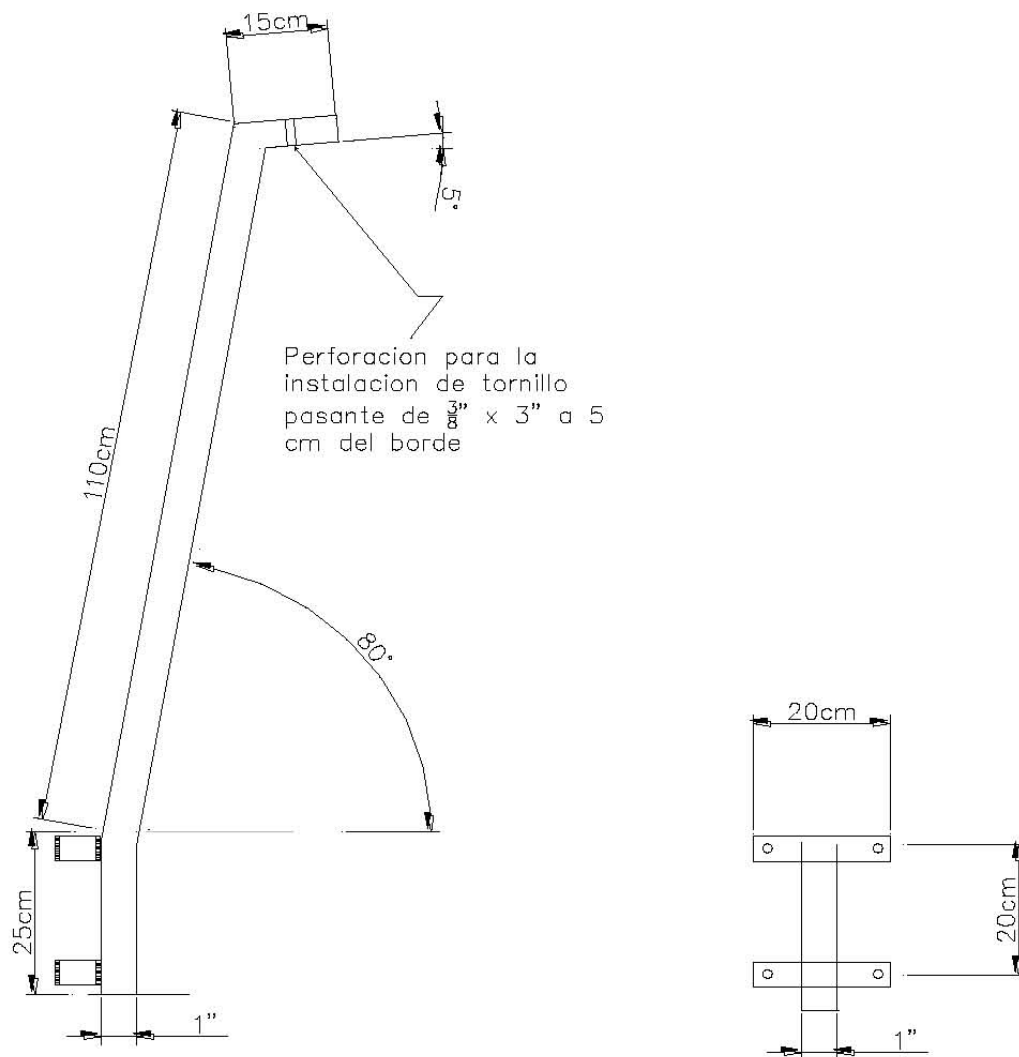
NOTAS:

- EL BRAZO SERA FABRICADO EN TUBO GALVANIZADO DE 1 1/2" CALIBRE 14 EN TODO SU CONJUNTO, CON LOS COLLARINES GALVANIZADOS
- LA SOLDADURA ENTRE EL TUBO Y LOS COLLARINES SERA TIPO MIC.
- LA MEDIDA DEL COLLARIN DEPENDERÁ DEL DIAMETRO DEL POSTE.

Figura 8 Brazo tipo V

BRAZO TIPO VI

(PARA LUMINARIA DE SODIO 70 W)



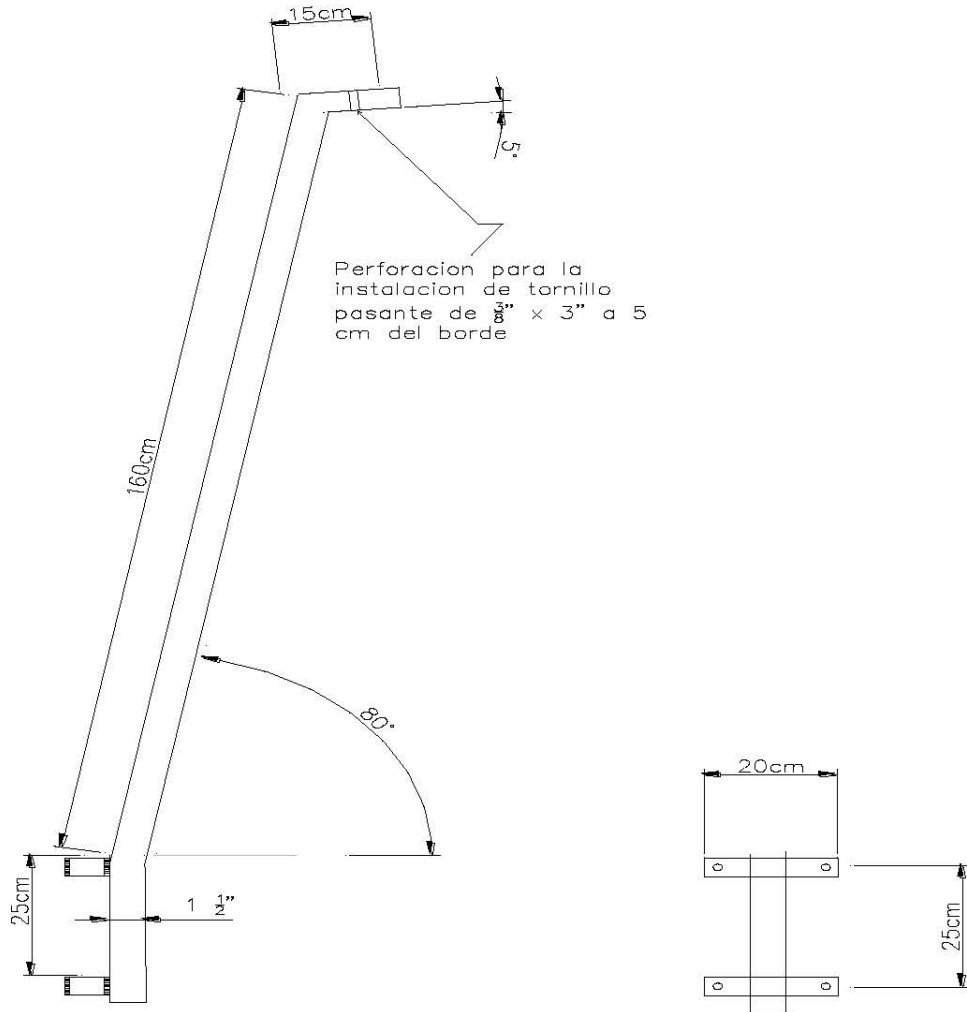
NOTAS:

- EL BRAZO SERA FABRICADO EN TUBO GALVANIZADO DE 1 1/2" CALIBRE 14 EN TODO SU CONJUNTO, CON LOS COLLARINES GALVANIZADOS
- LA SOLDADURA ENTRE EL TUBO Y LOS COLLARINES SERA TIPO MIC.
- LA MEDIDA DEL COLLARIN DEPENDERÁ DEL DIAMETRO DEL POSTE.

Figura 9 Brazo tipo VI

BRAZO TIPO VII

(PARA LUMINARIA DE SODIO 150 W)



NOTAS:

- EL BRAZO SERA FABRICADO EN TUBO GALVANIZADO DE 1 1/2" CALIBRE 14 EN TODO SU CONJUNTO, CON LOS COLLARINES GALVANIZADOS
- LA SOLDADURA ENTRE EL TUBO Y LOS COLLARINES SERA TIPO MIC.
- LA MEDIDA DEL COLLARIN DEPENDERÁ DEL DIAMETRO DEL POSTE.

Figura 10 Brazo tipo VII

BRAZO TIPO VIII

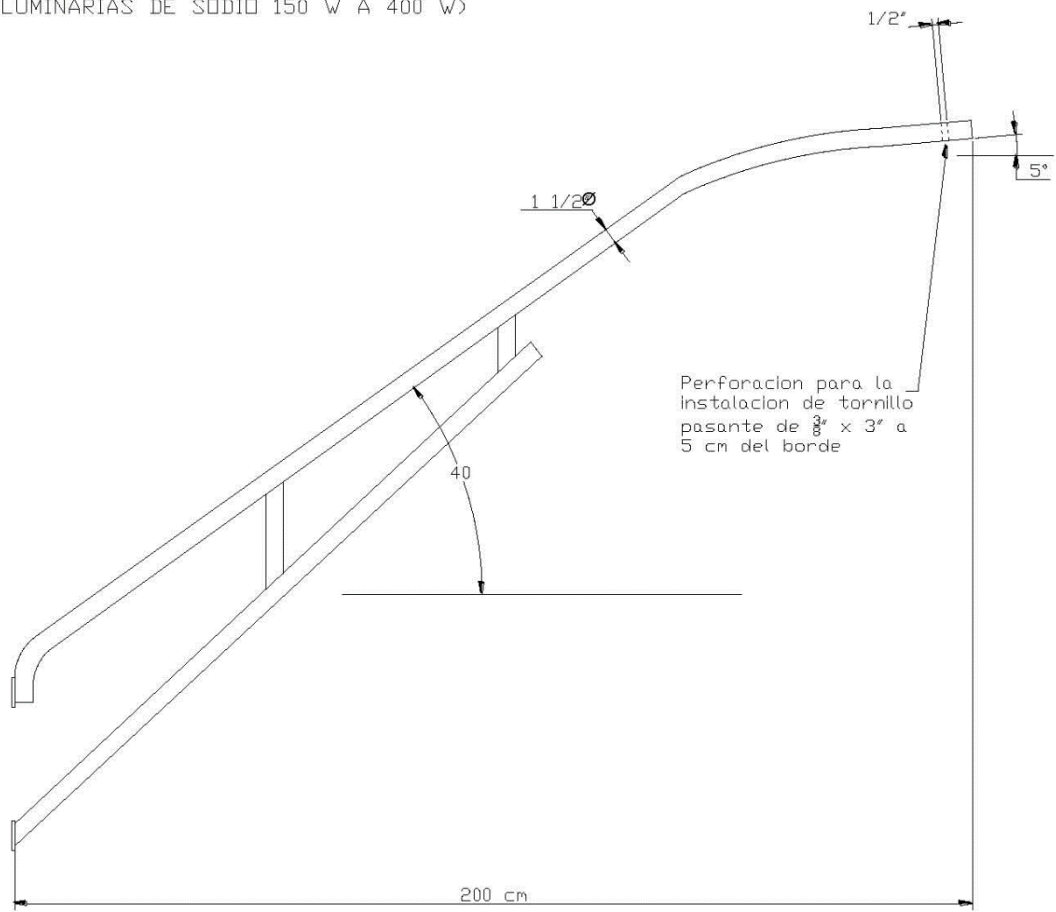
(PARA
LUMINARIA SODIO 70, 150 Y 250 W)



Figura 11 Brazo tipo VIII

BRAZO TIPO AVENIDA

(PARA LUMINARIAS DE SODIO 150 W A 400 W)



NOTAS:

- EL BRAZO SERA FABRICADO EN TUBO GALVANIZADO DE 1" CALIBRE 14 EN TODO SU CONJUNTO, CON LOS COLLARINES GALVANIZADOS
- LA SOLDADURA ENTRE EL TUBO Y LOS COLLARINES SERA TIPO MIC.
- LA MEDIDA DE LAS PLATINAS PARA ANCLAR AL POSTE METALICO SERAN SEGUN DISEÑO DEL ANCLAJE

Figura 12 Brazo tipo Avenida

1.1.9 Red aérea para Alumbrado Público.

La red aérea de uso exclusivo para alumbrado público deberá ser de aluminio, desnudo (ACSR) o asilado (trenzado), NO se aceptará red de cobre para instalación aérea de uso exclusivo de alumbrado público.

La cometida de las luminarias se debe conectar a dicha red por medio de terminales apropiados y certificados.

1.1.10 Red subterránea para Alumbrado Público.

En los proyectos en los cuales la red se instale subterránea se deben cumplir las siguientes exigencias:

☒ Para las redes exclusivas de alumbrado público se deben instalar 2 ductos Conduit PVC tipo DB de 2" de diámetro, uno para la red principal y el otro de reserva. En sitios como parques y plazas se deben instalar tramos adicionales que permitan caminos opcionales para la red en el caso en que los ductos donde se instale la red se obstruyan o se dañen.

☒ La tubería debe ser instalada en el fondo de la zanja sobre un solado de arena de pega de por lo menos 10 cm de espesor, para evitar al aplastamiento del mismo al momento de compactar el material de relleno de la zanja.

☒ La red será de aluminio aislado, certificado para uso en ductos, cuyo calibre no podrá ser menor al No. 6 AWG, en los planos se debe entregar el cálculo de la regulación, NO se aceptará red de cobre.

☒ Los conectores para la conexión de las acometidas de las luminarias en las recamaras debe ser del tipo sumergible para evitar sulfataciones y protección contra la humedad.

☒ La acometida de las luminarias debe conectarse a la red desde una recamara de inspección, la longitud de los conductores de la acometida, desde su punto de conexión a la red hasta el interior de la luminaria, no podrá ser superior a 30 metros.

1.1.11 Recamara para red subterránea.

Todas las recamaras para red subterránea deben diseñarse de acuerdo a las especificaciones entregadas por ILESA DEL NORTE ., las cuales se pueden observar en la figura 1.2.14.1.

Las tapas y bordes de las recamaras de la red subterránea debe poseer bordes metálicos y refuerzo con placa metálica debajo del concreto, además sus bordes deben ser soldados al borde de la recamara en cuatro puntos para mayor seguridad. Las recamaras y sus tapas deben quedar ocultas bajo el concreto de los andenes, debajo de los adoquines en andenes o parques o bajo la zona blanda aledaña a los postes (solo si se encuentran en el sardinell), por lo menos 5 cm en todos los casos. Para el caso de recamaras por debajo de concreto se debe dejar una lamina de icopor de 1 cm de espesor separando la tapa del mortero del andén, la longitud de sus lados deberá ser 10 cm mayor que la longitud de la tapa de la recamara. Se debe especificar la ubicación exacta de las recamaras con respecto a los postes y luminarias en el plano record de la obra.

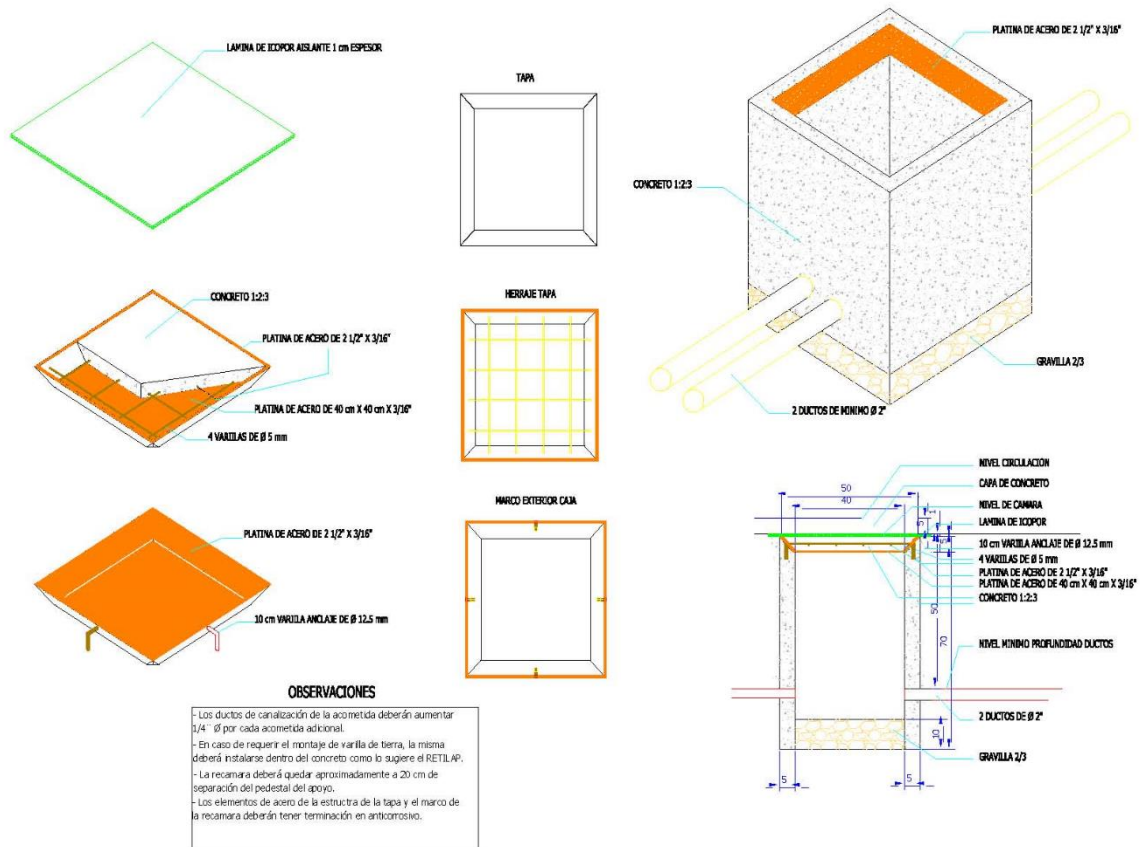


Figura 1.2.15.1 Esquema de recamara de inspección para red subterránea de AP

Todas las luminarias deben poseer recamara individual de inspección para acceder a la red eléctrica, se podrá utilizar una recamara para 2 o más luminarias siempre y cuando se cuente con el aval del departamento técnico de ILESA DEL NORTE.

El material para la construcción de las recamaras debe ser de concreto o ladrillo pero siempre con el borde en lamina de acero como se muestra en la figura 1.2.15.1, las tapas deben ser construidas en concreto con el borde en lamina, lo mismo que su parte inferior como se muestra en la figura antes mencionada, sin embargo se permitirá la construcción de recamaras y tapas en materiales diferentes al especificado siempre y cuando se garantice igual o mejores condiciones que los materiales antes mencionados. Se debe presentar una muestra de la recamara o del material a

ILESA DEL NORTE antes de ser instalada en terreno, lo mismo que un certificado donde se especifique que el material puede ser utilizado en instalaciones eléctricas.

1. FASE DE INSTALACIÓN

Para evitar inconvenientes y rechazo de las obras por parte del Operador del Alumbrado Público, el constructor debe tener muy en cuenta los siguientes requerimientos de ILESA DEL NORTE, ya que mediante ellos se garantiza el cumplimiento de la instalación con el Contrato de Concesión y los reglamentos vigentes.

Los proyectos de alumbrado público deben contar con el acompañamiento del departamento técnico de ILESA DEL NORTE y de la Interventoría del Contrato de Concesión, por lo tanto el constructor debe solicitar visita a las obras en el momento en que se ejecute la construcción del proyecto.

1.1. Documentos.

1.1.1 TE-RG-XX RECEPCIÓN MUESTRAS MATERIALES PROYECTOS NUEVOS: Mediante este registro se realiza la recepción del material para revisión por parte de ILESA DEL NORTE (bombillas, fotoceldas, brazos, postes metálicos, etc.) y la posterior devolución del mismo al constructor con las observaciones en caso de presentarse.

1.1.2 Certificado de garantía del material entregado, con el cual ILESA DEL NORTE pueda realizar reclamos por garantía de material directamente a quien los haya suministrado sin necesidad de tener como intermediario al constructor.

1.2. Materiales.

De acuerdo a los requerimientos de los materiales exigidos en la fase de diseño, los constructores deben seguir el siguiente procedimiento para garantizar que los materiales utilizados cumplan con el RETILAP, con el diseño original y con los requerimientos del Contrato de Concesión 01/99.

1.2.1 Se debe entregar a ILESA DEL NORTE la totalidad de las bombillas que se instalarán en el proyecto, con el fin de verificar su calidad y evitar que el proyecto sea puesto en servicio antes de su aprobación por parte de ILESA DEL NORTE. Las bombillas deberán coincidir en su marca y referencia con las utilizadas para realizar los cálculos en los diseños, de no ser así no serán recibidas.

1.2.2 El constructor deberá entregar la totalidad de las fotoceldas que se instalarán en el proyecto, con el fin de verificar su calidad y marcarlas con el código de identificación de ILESA DEL NORTE. Las fotoceldas se entregarán de nuevo al constructor en un plazo máximo de una semana para que sean instaladas a las luminarias antes de realizar su montaje y evitar el ingreso de agua por la base de la fotocelda de cada luminaria al interior del conjunto eléctrico.

1.2.3 presentar una muestra de las luminarias y/o proyectores a utilizar en el proyecto, para cada potencia y referencia, las cuales deben coincidir con las utilizadas para realizar los cálculos en los diseños, de no ser así no serán recibidas, además copia de la llave de apertura de la luminaria en los casos en que posean este sistema.

1.2.4 Entregar una muestra de los brazos a instalar en el proyecto, se debe tener en cuenta que deben coincidir con los diseños del numeral 1.2.12 del presente documento y con los perfiles de vía entregados en el plano, de no ser así no se recibirán a menos que cuenten con el aval del departamento técnico de ILESA DEL NORTE.

1.2.5 En caso de necesitar controles múltiples y/o temporizadores para el control de encendido y apagado automático de las luminarias, se debe presentar una muestra del fotocontrol o del temporizador, o de ambos, además una copia del manual del temporizador a utilizar para verificar la programación del mismo y copia de la llave que abre la caja del fotocontrol o del temporizador.

1.2.6 Los postes deben cumplir con lo estipulado en el capítulo 3 del RETILAP, en el caso de postes metálicos se debe garantizar que el sistema de puesta a tierra sea acorde con el numeral m de la sección 390.2 del RETILAP y que presenten el terminal para puesta a tierra como lo solicita el reglamento.

1.2.7 Los postes se deben instalar como mínimo a 60 cm. del borde de la calzada pero dejando espacio en el andén para que exista libre circulación de personas discapacitadas o en silla de ruedas, en caso de no poderse cumplir con este requerimiento se debe solicitar a ILESA DEL NORTE visita a terreno antes de realizar la instalación de los postes para verificar este hecho y determinar la mejor solución a este inconveniente.

1.2.8 La red eléctrica debe ser de aluminio aislado de calibre mayor o igual al No. 4 AWG (según cálculos de regulación), bien sea para redes subterráneas o aéreas, NO se recibirán redes eléctricas en cobre a menos que los calibres no sean comerciales en aluminio o el Operador de Red las exija en cobre y se haga responsable de su reposición en caso de daño o hurto.

1.2.9 Los ductos y recamaras para redes exclusivas de alumbrado público deben ser construidas de acuerdo a los numerales 1.2.14 y 1.2.15 de este manual.

1.2.10 No se aceptará la instalación de luminarias en los mismos postes donde se encuentren instalados transformadores, ya que estos últimos no permiten que las luminarias sean ubicadas a las alturas del diseño de iluminación aprobado.

1.2.11 No se aceptaran luminarias instaladas en postes que sirvan de soporte para redes de media tensión, redes de alta tensión, partidores, afloramientos de redes aisladas de media tensión, bancos de condensadores, o cualquier otro dispositivo que impida la instalación de las luminarias a la altura del diseño lumínico aprobado, que no cumplan con lo establecido en el numeral 2.2.12 del presente documento.

1.2.12 La instalación de las luminarias deberá garantizar las distancias mínimas de seguridad para trabajos con líneas energizadas a las cuales los operarios pueden realizar las actividades de mantenimiento de manera segura, que se encuentran en la tabla 39 del RETIE de agosto 6 de 2008. De acuerdo a esto las luminarias cuya carcasa abre hacia abajo deben ser instaladas mínimo a la distancia de la tabla 39 con respecto a las líneas energizadas, las luminarias cuya carcasa abre hacia arriba, o de apertura superior, no serán recibidas por ILESA DEL NORTE (ver numeral 1.2.1.2.1 del presente documento). A continuación se muestra la tabla 39 del RETIE:

Tensión Nominal (kV) entre fases	Distancia Mínima (m)
Hasta 1	0,80
7,6/11,4/13,2/13,8	0,95
33/34,5	1,10
44	1,20
57,5/66	1,40
110/115	1,80
220/230	3,00
500	5,00

Tabla 39. Distancias mínimas de seguridad para trabajos con líneas energizadas

1.2.13 Para evitar inconvenientes al momento de recibir las obras, el constructor deberá solicitar visita a terreno durante la construcción de la obra, en la cual se verificará el cumplimiento de los requerimientos de ILESA DEL NORTE antes de terminar la construcción y se realicen los correctivos necesarios si se requieren, en el caso que el constructor no solicite la visita antes de finalizar la obra deberá realizar los ajustes solicitados por ILESA DEL NORTE cuando se requiera, según la visita de recepción del proyecto y dicha recepción y puesta en servicio quedará supeditada a la realización de los ajustes.

1.2.14 El departamento Técnico de ILESA DEL NORTE solo realizará visita a las obras en compañía del Ingeniero Electricista responsable de la obra, no se realizaran reuniones, visitas, consultas, actas y demás actividades con técnicos, tecnólogos o personal diferente a un Ingeniero Electricista.

1.2.15 Al terminar la instalación de las luminarias se debe dejar desconectado de la bornera uno de los terminales del arrancador, con el fin de evitar riesgo eléctrico al técnico y daños en los elementos del conjunto eléctrico antes de instalar la bombilla.

1.3. Cambios en el diseño lumínico.

En el caso de requerirse por cualquier motivo cambios en la ubicación de las luminarias, de su altura de instalación, en la interdistancia o en cualquier otro de los parámetros que afecten el diseño lumínico ya aprobado, deben ser conciliados primero con ILESA DEL NORTE antes de ejecutarlos y demostrar que no afectaran los parámetros de calidad de la iluminación presentando nuevos cálculos de iluminación con los nuevos parámetros requeridos.

No se recibirán obras en las cuales se hayan realizado cambios a los diseños originales sin informar y consultar con ILESA DEL NORTE, hasta que se presenten los nuevos diseños de iluminación.

En todos los casos en que se presenten cambios se debe entregar plano record y diseños lumínicos con las reformas planteadas antes de la recepción del proyecto por parte de ILESA DEL NORTE, una vez aprobados los cambios se podrá proceder con la instalación y posterior recepción del proyecto.

2. FASE DE RECEPCIÓN DEL PROYECTO.

En la recepción del proyecto por parte de ILESA DEL NORTE se debe verificar que la instalación cumpla con los requerimientos del Operador de Alumbrado Público, del Operador de redes y los reglamentos vigentes, para esto se deben presentar algunos documentos y se realizará visita a terreno por parte del Supervisor de ILESA DEL NORTE en compañía del Constructor.

A continuación se muestra el procedimiento a seguir para la recepción del proyecto.

2.1. Documentos

Se deben presentar los siguientes documentos al momento de solicitar la recepción de la infraestructura de alumbrado público del proyecto por parte de ILESA DEL NORTE.

2.1.1 Declaración de Cumplimiento del Reglamento Técnico de Instalaciones de Iluminación y Alumbrado Público.

2.1.2 Dictamen de inspección expedido por un organismo de inspección acreditado por el Organismo Nacional de Acreditación ONAC (Para instalaciones de alumbrado público categorizadas en los niveles B y C de conformidad con la tabla 610.2 del RETILAP)

2.1.3 Certificado de redes expedido por el Operador de Red, en el cual certifique que la instalación eléctrica cumple con los reglamentos vigentes y se da el aval para la conexión y energización de las nuevas redes exclusivas de alumbrado público, de los transformadores exclusivos y las luminarias al sistema eléctrico del Operador de Red.

2.1.4 Se debe diligenciar el registro CANTIDADES DE MATERIAL A RECIBIR por parte del constructor, en la que este hace entrega a ILESA DEL NORTE de la infraestructura de alumbrado público.

2.1.5 Se entregará al Constructor el registro ACTA DE ACEPTACIÓN DE INFRAESTRUCTURA por parte de ILESA DEL NORTE, en el cual consta que se recibe a conformidad la instalación y la infraestructura de alumbrado público por parte de ILESA DEL NORTE para hacerse cargo de su administración, operación y mantenimiento.

2.2. Revisión de la instalación en terreno y recepción del proyecto.

Se realizará revisión de la instalación en terreno por parte del Supervisor de ILESA DEL NORTE en compañía del Ingeniero Electricista encargado de la obra, con el fin de verificar el cumplimiento de los requerimientos de ILESA DEL NORTE y del RETILAP, y de determinar la existencia de puntos oscuros, en caso de presentarse, el constructor deberá realizar los correctivos del caso.

La instalación de bombillas solo se realizará a luminarias que se encuentren en vías que estén en servicio o en manzanas de barrios donde ya se encuentren instalados los contadores de energía, es decir, vías pavimentadas pero en las que no se permita aun el tránsito vehicular o en cuadras con casas construidas pero que no se encuentren con el medidor de energía instalado no se realizará instalación de bombillería, además ILESA DEL NORTE no se hace responsable por luminarias a las cuales no les haya instalado la bombilla.

Una vez se haya determinado el cumplimiento del proyecto con los reglamentos vigentes y con los requerimientos de ILESA DEL NORTE se programará la instalación de las bombillas, para ello ILESA DEL NORTE dispondrá de 8 días, a partir de la fecha de revisión y aprobación de la obra para iniciar la instalación de la bombillería, sin embargo la cantidad de días puede variar de acuerdo al número de proyectos que se encuentren en proceso de instalación de bombillería.

En caso de requerirse, o por solicitud de la Interventoría, ILESA DEL NORTE realizará medición del nivel de iluminancia para corroborar que los parámetros de calidad de la instalación se encuentren acordes con los parámetros de los diseños presentados, si las medidas realizadas difieren con los datos resultantes del diseño, por encima de los porcentajes del numeral i de la sección 210.2.4 del RETILAP, o se encuentran por debajo de los valores mínimos exigidos por el mismo reglamento, el constructor deberá realizar las correcciones del caso bajo su propia cuenta y riesgo para garantizar que las mediciones sean acordes con los datos del diseño y los requerimientos del RETILAP.

Si al momento de realizar la instalación de la bombillería se encuentran luminarias que presentan:

- Averías en su parte exterior o interior.
- Fotoceldas sin marcar o que no fueron revisadas en nuestro laboratorio.
- Luminarias de referencias o marcas diferentes a las del diseño presentado.
- Luminarias sin tensión en sus bornes de acometida.
- Luminarias sin los conectores apropiados.

- Falta de elementos en la luminaria.
- Luminarias cerca a líneas de media tensión que no cumplan con las distancias de seguridad del RETIE.
- Cualquier otra falla que no se encuentre aquí especificada pero que impida el normal funcionamiento de la luminaria.

NO se les instalará la bombilla y en consecuencia no se recibirán por parte de ILESA DEL NORTE . La reparación de las luminarias a las cuales no se les instala la bombilla correrá por cuenta del constructor, quien informará oportunamente la ejecución de las reparaciones necesarias para que les sea instalada la bombilla. ILESA DEL NORTE recibirá a conformidad el proyecto en el momento que todas las luminarias del proyecto tengan instalada la bombilla.

En el caso de presentarse un proyecto en el que la construcción sea por tramos y/o se tengan varios constructores, se entregarán certificados de recepción parciales para cada tramo, solo si la iluminación del tramo cumple con los diseños globales del proyecto.

Una vez ILESA DEL NORTE reciba a conformidad el proyecto de alumbrado público se diligenciará el registro ACTA DE ACEPTACIÓN DE INFRAESTRUCTURA, por medio del cual ILESA DEL NORTE se hace cargo de la administración, operación y mantenimiento de las luminarias e infraestructura exclusiva de alumbrado público.